



Мотоблок МБ4  
Мотоблок МБ5





## УВАЖАЕМЫЙ ПОКУПАТЕЛЬ!

Спасибо за покупку мотоблока NORTOOL.

Правильная его эксплуатация, своевременное техническое обслуживание послужат гарантией безопасного использования, а также снизят риск поломок и позволят мотобуксировщику проявить себя в лучшем качестве. Внимательно прочитайте руководство, чтобы усвоить принцип действия машины, способы ее ремонта и технического обслуживания. Информация, содержащаяся в данной брошюре, относится к конкретной модели мотобуксировщика и может быть без предупреждения изменена производителем.

## 1. ОБЩИЕ СВЕДЕНИЯ

Перед началом использования мотоблока внимательно ознакомьтесь с данным руководством по эксплуатации.

В инструкции подробно описан процесс подготовки, запуска и технического ухода за мотоблоком. Следуйте данным инструкциям, и мотоблок станет для Вас надежным помощником на долгие годы.

Представленная документация содержит минимально необходимые сведения для применения изделия. Изготовитель вправе вносить в конструкцию и комплектацию изменения, которые могут быть не отражены в настоящем документе, без предварительного уведомления. Внешний вид изделия так же может отличаться от изображения в руководстве по эксплуатации.

Правила реализации продукции определяются предприятиями розничной торговли в соответствии с требованиями действующего законодательства.

## 2. ПРАВИЛА БЕЗОПАСНОСТИ

**При эксплуатации мотоблока строго соблюдайте правила безопасности приемов работы:**

Постоянно поддерживайте мотоблок в технически исправном состоянии согласно данному руководству.

Заправку топливного бака, регулировку, техническое обслуживание и другие виды работ производите при неработающем двигателе. Заливайте топливо в бак через воронку с фильтром.

Эксплуатируйте мотоблок только с установленными защитными щитками. Перед пуском тщательно проверьте правильность установки защитных щитков и жесткость их крепления.

При работе в помещениях (теплицах) обеспечьте хорошую естественную или искусственную вентиляцию, периодически останавливайте двигатель и тщательно проветривайте помещение.

Для снижения вредных воздействий вибрации при работе на мотоблоке более 1 часа, рекомендуется работать в рукавицах группы А ГОСТ 12.4.002-97.

Для снижения вредного воздействия шума на слуховые органы, непрерывную эксплуатацию мотоблока производить в течении одного часа с переывом не менее 30 мин., или использовать наушники типа «Беруши», группа А ГОСТ Р 12.4.208-99. Не оставляйте мотоблок без присмотра с работающим двигателем.

С целью соблюдения противопожарной безопасности не допускается подтекание топлива в системе питания; эксплуатации мотоблока вблизи открытого огня и легковоспламеняющихся материалов. В случае возникновения пожарной ситуации немедленно остановите мотоблок.

С целью максимального снижения вредных воздействий паров топлива и токсичных отработавших газов, при работе с мотоблоком выбирайте направление его движения таким образом, чтобы эти пары и газы, при наличии ветра, уносились в противоположную от вас сторону.

#### **При работе с мотоблоком ЗАПРЕЩАЕТСЯ:**

- Находиться посторонним лицам в зоне работы фрез.
- Передвижение мотоблока собственным ходом с установленными фрезами с участка на участок.
- Движение мотоблока собственным ходом по магистрали, шоссе и дорогам общего пользования.
- Использование масел и топлива, не соответствующих требованиям данного руководства, что может привести к заклиниванию поршня, задирам и поломке шатуна, выходу из строя редуктора.
- Эксплуатации мотоблока с меньшим уровнем масла в двигателе и редукторе, чем это указано в руководстве.
- В период обкатки мотоблока, первые 20 часов работы, развивать максимальные обороты и давать максимальную нагрузку.

**ВНИМАНИЕ!** Перевозку и хранение мотоблока осуществляйте только в вертикальном (как во время работы) положении, в противном случае моторное масло может залить камеру сгорания, воздушный фильтр, карбюратор и привести к дорогостоящему ремонту.

Эксплуатируйте мотоблок таким образом, чтобы не загрязнять окружающую среду и природные ресурсы нашей планеты. Не допускайте утечек масла и топлива в землю или канализационные стоки.

### 3. КОМПЛЕКТНОСТЬ (БАЗОВАЯ)

Мотоблок в частично собранном состоянии	1 шт
Руль в сборе с рукоятками и рычагом сцепления	1 шт.
Крыло защитное (левое, правое)	1 компл.
Кожух ремней защитный	1 шт.
Сцепка задняя с ограничителем	1 шт.
Ступицы колес	1 пара
Рукоятка переключения скоростей	1 шт.
Фреза-культиватор в разборном виде*	1 компл.
Крепежные детали и элементы	1 компл.
Руководство по эксплуатации мотоблока	1 шт.
Руководство по эксплуатации двигателя	1 шт.
Упаковка (обрешетка, гофроящик)**	1 шт.

**Таблица 1**

\*Допускается комплектация фрезами другой конструкции, отличной от указанной в данном руководстве.

\*\*Допускается поставка мотоблока без упаковки в полностью собранном состоянии.

#### 4. ТЕХНИЧЕСКИЕ ХАРАКТЕРИСТИКИ

Базовая модель (без колес)	МБ4-600	МБ4-700
Тип двигателя	4-х тактный, бензиновый	
Мощность двигателя, (л.с.)	6,5	7,0
Тип запуска	Ручной	
Масло двигателя	см. руководство по эксплуатации двигателя	
Тип топлива	Неэтилированный бензин АИ-92 или АИ-95	
Объем топливного бака, (л)	3,6	
Объем масляного картера двигателя, (л)	0,6	
Расход топлива, (г/кВт*час)	395	
Ширина обработки (захвата), (мм)	от 800-1200*	
Выходной вал, (мм)	Шестигранный S-23	
Сцепление	Клиноременная передача	
Трансмиссия	Чугунный корпус, шестерёнчато-цепная	
Количество передач (вперед/назад)	2/1	
Объем масла в редукторе, (л)	1,4	
Работоспособность мотоблока обеспечивается при температуре окружающего воздуха, (°С).	-5...+35	
Рулевое управление	Штанговое, регулируемое по высоте и в горизонтальной плоскости	
Длина максимальная, (мм)	1500 ± 20	
Ширина максимальная, (мм)	530 ± 20	
Высота максимальная, (мм)	1200 ± 20	
Масса сухая с фрезами (кг) не более	63 ± 2	

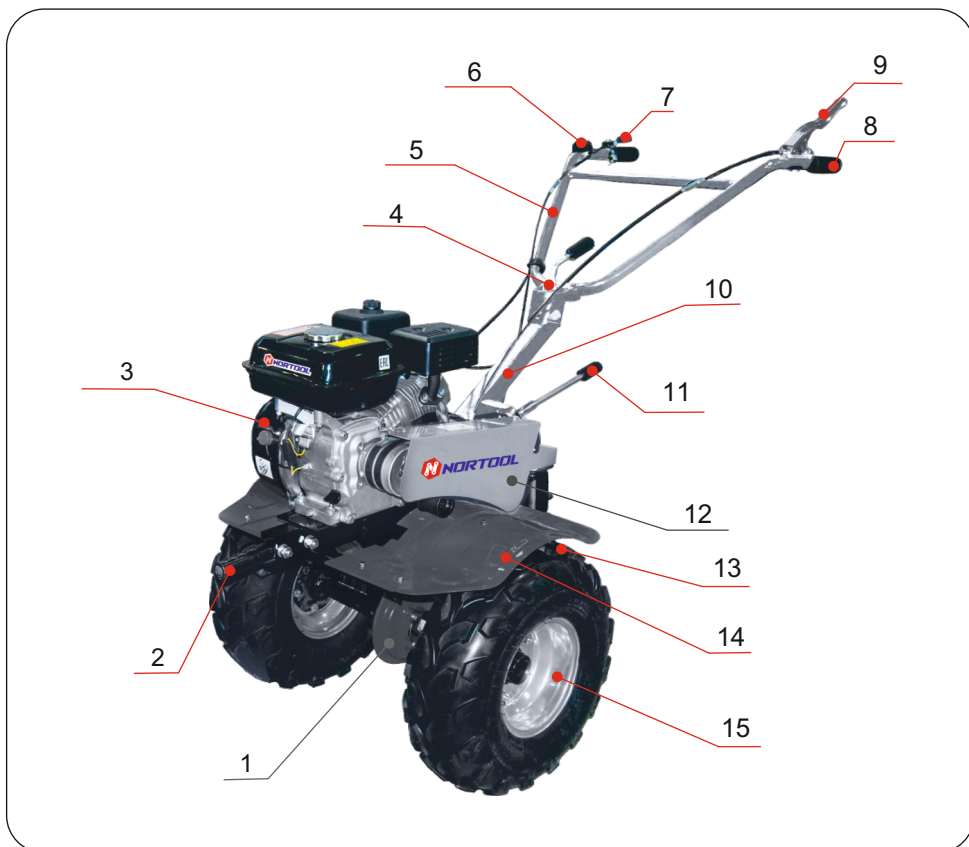
\* В зависимости от типа фрез входящих в комплект поставки.

#### 4. ТЕХНИЧЕСКИЕ ХАРАКТЕРИСТИКИ

Базовая модель (без колес)	МБ5-600	МБ5-700
Тип двигателя	4-х тактный, бензиновый	
Мощность двигателя, (л.с.)	6,5	7,0
Тип запуска	Ручной	
Масло двигателя	см. руководство по эксплуатации двигателя	
Тип топлива	Неэтилированный бензин АИ-92 или АИ-95	
Объем топливного бака, (л)	3,6	
Объем масляного картера двигателя, (л)	0,6	
Расход топлива, (г/кВт*час)	395	
Ширина обработки (захвата), (мм)	от 800-1200*	
Выходной вал, (мм)	Шестигранный S-23	
Сцепление	Клиноременная передача	
Трансмиссия	Чугунный корпус, шестерёнчато-цепная	
Количество передач (вперед/назад)	3/1	
Объем масла в редукторе, (л)	1,4	
Работоспособность мотоблока обеспечивается при температуре окружающего воздуха, (°С).	-5...+35	
Рулевое управление	Штанговое, регулируемое по высоте и в горизонтальной плоскости	
Длина максимальная, (мм)	1580 ± 20	
Ширина максимальная, (мм)	650 ± 20	
Высота максимальная, (мм)	1210 ± 20	
Масса сухая с фрезами (кг) не более	64 ± 2	

\* В зависимости от типа фрез входящих в комплект поставки.

## 4. ТЕХНИЧЕСКИЕ ХАРАКТЕРИСТИКИ

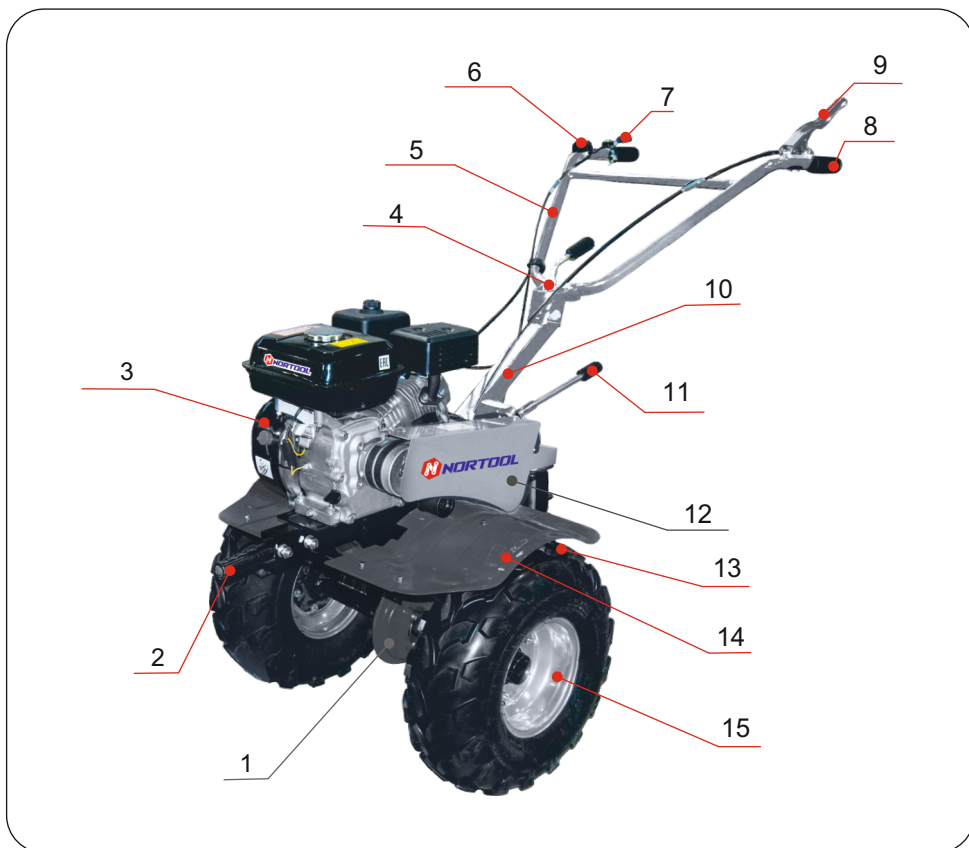


**Рис.1.2** Мотоблок МБ4 (общий вид)

1. Редуктор	9. Рычаг сцепления
2. Штырь присоединительный	10. Стойка руля
3. Двигатель	11. Рычаг переключения скоростей
4. Гайка-рычаг	12. Кожух ремней защитный
5. Руль	13. Ограничитель глубины (сошник)
6. Кнопка остановки двигателя	14. Крыло защитное
7. Рычаг дроссельной заслонки	15. Колесо*
8. Рукоятка руля резиновая	

\*На изображении колесо 4,0x10". Возможна комплектация колесами другого типа.

## 5. ОБЩИЙ ВИД



**Рис.1.3** Мотоблок МБ5 (общий вид)

1. Редуктор	9. Рычаг сцепления
2. Штырь присоединительный	10. Стойка руля
3. Двигатель	11. Рычаг переключения скоростей
4. Гайка-рычаг	12. Кожух ремней защитный
5. Руль	13. Ограничитель глубины (сошник)
6. Кнопка остановки двигателя	14. Крыло защитное
7. Рычаг дроссельной заслонки	15. Колесо*
8. Рукоятка руля резиновая	

\*На изображении колесо 19-7x8". Возможна комплектация колесами другого типа.

## 6. ПОДГОТОВКА МОТОБЛОКА К РАБОТЕ

### 6.1. Сборка мотоблока.

**Примечание:** определение правой и левой стороны, передней или задней части мотоблока производится, если смотреть по ходу движения, находясь сзади мотоблока (руки оператора находятся на органах управления).

Предприятие-изготовитель отпускает мотоблок с частями и деталями, закрепленными в транспортном положении.

Сборку мотоблока рекомендуется производить вдвоем в следующем порядке:

- Распакуйте мотоблок, выньте из упаковки все свободно лежащие детали.

- Освободите от упаковки все элементы мотоблока.

- Установите ступицы колес на колесные диски (рис. 2). Закрепите при помощи болтов и гаек с шайбами.

- Установите колеса в сборе со ступицами на выходной вал редуктора и зафиксируйте стопорными пальцами и пружинными фиксаторами (рис.3).

- Соберите фрезы (рис. 4). При сборке и установке обратите внимание на следующее: фрезы должны быть - правая и левая, и устанавливать их нужно так, чтобы режущие кромки ножей входили в землю при движении мотоблока вперед.

- Если вы приобрели мотоблок без колес, установите фрезы на выходной вал редуктора, зафиксируйте стопорными пальцами и пружинными фиксаторами.

- Установите заднюю прицепную скобу с ограничителем глубины (рис. 5), зафиксируйте двумя шкворнями.



**Рис.2**



**Рис.3**



**Рис.4**

- Установите штырь присоединительный в рабочее положение (рис. 6). Зафиксируйте болтами М12х60, шайбами  $\varnothing 12$ , шайбами пружинными  $\varnothing 12$  и гайками М12.

- Ослабьте болт крепления задних кронштейнов крыльев (рис. 7).

- Установите и выровняйте защитные крылья. Закрепите при помощи болтов М6х16, шайб  $\varnothing 6$  и гаек М6 (рис. 8.1 - для МБ4 и МБ5); болтов М8х16 в передней части и М6х16, шайб  $\varnothing 6$  и гаек М6 в задней части (рис. 8.2 и рис. 8.3 для МБ3).

- Затяните болт крепления задних кронштейнов крыльев (рис. 7).

- Установите руль на стойку руля (рис. 9). Зафиксируйте при помощи, шайбы фасонной, шайбы пружинной  $\varnothing 20$  и гайки-рычага.

- На левую рукоятку руля установите кнопку остановки двигателя (рис.10).

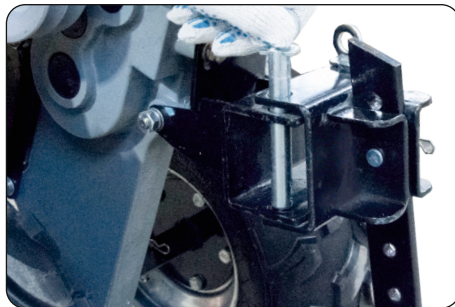
- На правую рукоятку руля установите рычаг управления дроссельной заслонкой (рычаг газа) (рис.11).

- На свободный конец троса сцепления установите натяжную пружину (рис.12). Вторым концом пружины установите в отверстие расположенное в рычаге натяжного ролика.

- Зафиксируйте опору рубашки троса в кронштейне, как показано на рисунке 13.

- Установите рычаг переключения скоростей (рис.14). Зафиксируйте стопорным пальцем и пружинным фиксатором (допускается замена на болт с гайкой).

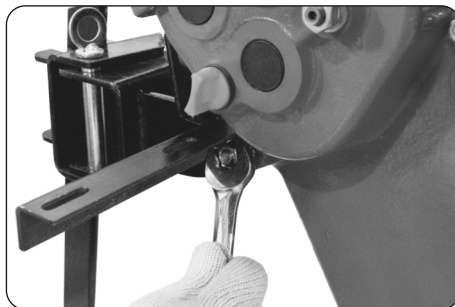
- Установите и закрепите при помощи болтов М6х12 защитный кожух ремней. (рис.15).



**Рис.5**



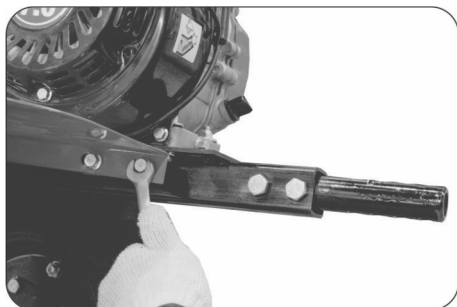
**Рис.6**



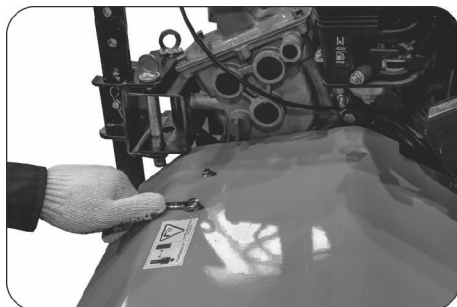
**Рис.7**



**Рис.8.1 (МБ4, МБ5)**



**Рис.8.2**



**Рис.8.3**



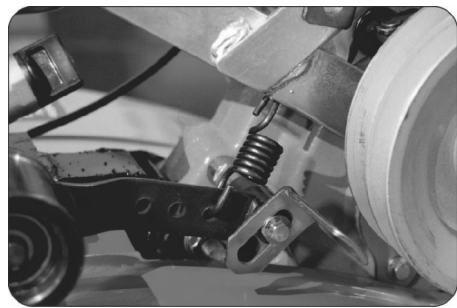
**Рис. 9**



**Рис. 10**



**Рис. 11**



**Рис. 12** (Кожух защитный снят)



**Рис. 13**



**Рис. 14**

## 6.2 Заправка редуктора маслом.

**ВНИМАНИЕ!** Мотоблок поставляется без масла в редукторе. Заправьте редуктор перед началом эксплуатации.

Для заправки редуктора используйте масло ТАД-17 (ТМ-8-15) - универсальное всесезонное минеральное трансмиссионное масло класса API GL-5 вязкости SAE 85W90.

Проверьте затяжку сливной пробки, расположенной в нижней части редуктора (рис. 16).

Отмерьте мерной емкостью необходимое количество масла. Отверните заливную пробку, расположенную в верхней части редуктора (рис.17). Залейте масло, заверните пробку.



**Рис. 15**



**Рис. 16**

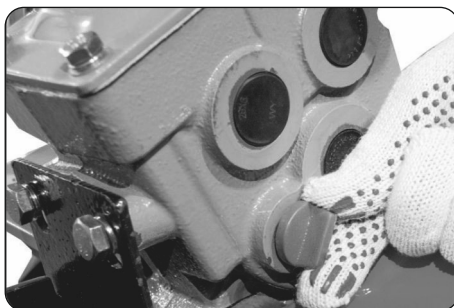
## 6.3 Заправка двигателя маслом.

Внимательно относитесь к выбору масла! Масло- это ключевой фактор, обеспечивающий долговременную работу двигателя. Более половины случаев ремонта связаны с использованием некачественных или неподходящих видов масел, а также работой двигателя с недостаточным уровнем масла.

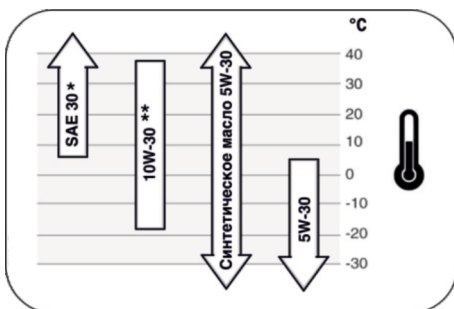
Используйте высококачественное масло для четырехтактных двигателей по классификации А.Р.І. SF, SG, SH, SJ или выше.

Выберите степень вязкости масла соответствующую температуре окружающей среды в соответствии с таблицей (рис. 18).

\*Использование масла SAE 30 при температуре ниже 5 °С приведет



**Рис. 17**



**Рис. 18**

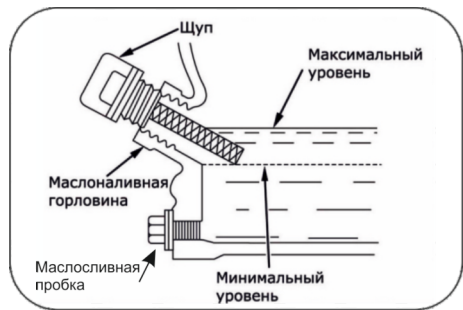
к затрудненному запуску двигателя.

\*\* Использование масла SAE 10W-30 при температуре выше 25°C приведет к повышенному потреблению масла. Необходимо чаще проверять уровень масла или подобрать другой тип масла.

**ВНИМАНИЕ!** Всегда покупайте масло у официальных дилеров известных мировых производителей, чтобы избежать приобретения подделки. Смешивание минеральных и синтетических масел не допускается.

Каждый раз перед запуском и через каждые пять часов работы проверяйте уровень масла (рис. 19).

Поддерживайте уровень масла между максимальным и минимальным уровнем.



**Рис. 19**

**ВНИМАНИЕ!** Двигатель мотоблока маслом не заправлен!

Заполнение масляного картера производите в следующем порядке:

- Установите мотоблок на ровной, горизонтальной поверхности, отверните и извлеките масляный щуп, протрите его чистой ветошью.
- Залейте необходимое количество масла в картер двигателя. Емкость картера составляет примерно 0,6 л.
- Вставьте масляный щуп обратно в отверстие маслоналивной горловины, не закручивая.
- Извлеките масляный щуп, проверьте уровень масла. При низком уровне - долейте масло до нужного уровня по меткам на щупе (рис. 19). При высоком уровне - слейте лишнее масло, отвернув маслосливную пробку картера двигателя.
- Установите, и плотно затяните масляный щуп и маслосливную пробку.

**ВНИМАНИЕ!** Двигатель оснащен дополнительным выключателем пониженного уровня масла, который подключен к поплавковому датчику, расположенному в картере двигателя. При недостаточном уровне масла, поплавковый датчик размыкает цепь подачи тока на свечу зажигания и двигатель не заведется. До следующего запуска необходимо добавить масло в картер двигателя до необходимого уровня.

#### **6.4 Заполнение топливного бака.**

В качестве топлива используйте только свежий, чистый, неэтилированный бензин марок АИ-92 или АИ-95.

**ВНИМАНИЕ!** Никогда не используйте этилированный бензин и смесь бензина с маслом. Не используйте топливо, которое хранилось более трех месяцев.

- Перед заправкой топливом и снятием крышки с топливного бака очистите область бака вокруг заливной горловины.
- Залейте топливо примерно на 2-3 сантиметра ниже края горловины для его возможного расширения при нагреве.
- Для стабильной работы двигателя рекомендуется поддерживать уровень топлива не менее 1/3 от емкости бака.

#### **6.5 Подготовка мотоблока для езды.**

- Для увеличения устойчивости мотоблока при езде, необходимо увеличить ширину колеи при помощи удлинителей (приобретаются отдельно).
- Перед началом эксплуатации мотоблока на колесах проверьте крепления колес и давление в шинах. Оно должно быть в пределах 1,5...1,7 атм.

#### **6.6 Обкатка мотоблока.**

**ВНИМАНИЕ!** Первые 20 часов работы являются периодом приработки. Не допускайте перегрузок мотоблока в этот период, обработку почвы производите за 2-3 приема на глубину не более 10 см за один проход. Рычаг дроссельной заслонки используйте не более чем на 2/3 его хода. Не перегружайте мотоблок длительной (свыше 2-х часов) работой на глинистых почвах.

**ВНИМАНИЕ!** Категорически запрещается длительная работа мотоблока (свыше 10 мин.) на оборотах холостого хода, т.к. это может привести к перегреву и заклиниванию двигателя, особенно в жаркую погоду.

## 7. ПОРЯДОК РАБОТЫ

**ВНИМАНИЕ!** Перед эксплуатацией мотоблока внимательно изучите руководство по эксплуатации двигателя.

- Проверьте затяжку всех резьбовых соединений.

- Переместите рычаг переключения скоростей в нейтральное положение (обозначается «0») (рис. 20, 21)

- Переведите выключатель двигателя расположенный на руле мотоблока в положение «ON» (включено).

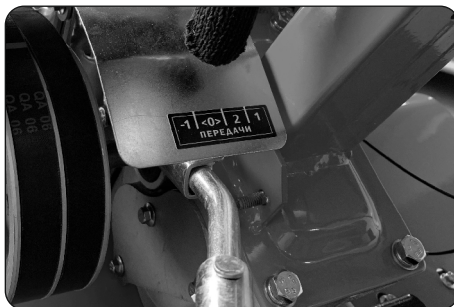
- Запустите двигатель, как описано в руководстве по эксплуатации на двигатель.

- Прогрейте двигатель в течении 2-3 минут в режиме малого газа.

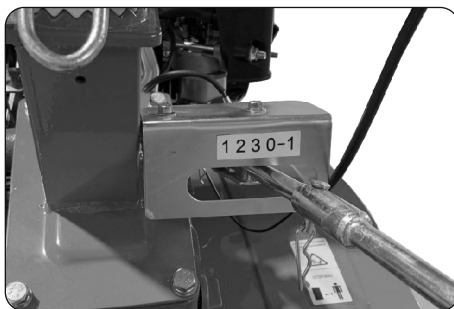
- Включите одну из передач (рис. 20,21).

- Переведите рычаг дроссельной заслонки в среднее положение.

- Плавно нажмите на рычаг сцепления, мотоблок начнет движение.



**Рис. 20 (МБ3, МБ4)**



**Рис. 21 (МБ5)**

**До приобретения соответствующего навыка включения сцепления, рекомендуется предварительно попрактиковаться в таком положении мотоблока, когда фрезы или колеса не касаются земли.**

- При необходимости манипулируйте рычагом дроссельной заслонки для изменения скорости движения мотоблока и устойчивой работы двигателя.

- При торможении мотоблока отпустите рычаг сцепления, переведите рычаг дросселя в положение «малый газ». Затормозите мотоблок сошником, либо тормозами грузового прицепа.

### **Для переключения передачи:**

- Отпустите рычаг сцепления, остановите мотоблок.

- Переведите рычаг дроссельной заслонки в положение «малый газ».

- Переключите передачу, не прикладывая чрезмерное усилие на рычаг скоростей.

- Плавно выжмите рычаг сцепления, мотоблок начнет движение.

- Если передача не включилась, переведите рычаг скоростей в нейтральное положение, выжмите - отпустите рычаг сцепления и повторите попытку включения передач.

**ВНИМАНИЕ!** Переключение передач производить только после полной остановки мотоблока и при выключенном сцеплении.

**ВНИМАНИЕ!** Категорически запрещается любыми способами усовершенствовать или блокировать работу рычага сцепления.

**Для остановки мотоблока:**

- Отпустите рычаг сцепления.
- Переведите рычаг скоростей в нейтральное положение.
- Переведите рычаг дроссельной заслонки в положение «малый газ».
- Переведите выключатель двигателя в положение «OFF» (выключено), двигатель остановится.
- Закройте топливный кран.

**7.1 Обработка почвы.**

- Перед началом работы мотоблока необходимо провести его регулировку. Плохая или неправильная настройка вызывает большое утомление оператора и снижает качество обработки почвы.

- Основное регулирование заключается в подборе правильного положения сошника и положений рукояток руля. Установку требуемого положения сошника произведите после определения необходимой глубины обработки почвы. Для изменения положения руля, ослабьте гайку-рычаг (рис.9). Установите необходимую высоту и угол поворота руля, затяните гайку.

- Глубина обработки почвы зависит от положения сошника; чем глубже сошник входит в землю, тем глубже обработка.

- Если мотоблок увеличивает обороты с одновременным уменьшением глубины обработки, нажмите на рукоятки, заглубите сошник.

- Если мотоблок не движется вперед, а фрезы «зарываются», слегка приподнимите мотоблок за рукоятки и выведите его из этого состояния.

- Если мотоблок «уводит» в сторону обработанного участка, значит, часть фрезы идет по обработанной почве, сместите мотоблок в противоположную сторону.

- При обработке рыхлой (сыпучей) почвы следите, чтобы фрезы не углублялись полностью в почву, это может привести к перегрузке двигателя.

- На тяжелых почвах и целинных участках обработку производите в несколько приемов, по слоям, постепенно увеличивая глубину с помощью сошника. При этом достигается хорошее дробление комков почвы и обеспечивается наиболее равномерная структура.

- Благодаря мощному двигателю и наличию центробежного регулятора оборотов, культивацию можно проводить при наполовину прикрытой дроссельной заслонке, но надо иметь в виду, что при культивации каменистых почв необходимо пользоваться только первой (более медленной) передачей - это уменьшит вероятность поломки фрез и редуктора мотоблока.

## **7.2 Особенности зимней эксплуатации мотоблока.**

- Мотоблок рассчитан для работы при температуре окружающего воздуха до - 5°. В целях облегчения запуска двигателя, а также для обеспечения эффективного смазывания трущихся поверхностей при низкой температуре окружающего воздуха применяйте синтетические моторные масла в соответствии с рекомендациями по применению при различных температурах окружающего воздуха, а также прогревайте двигатель перед запуском одним из следующих способов:

**Первый способ.** Накануне работы выдержите мотоблок не менее 10 часов в теплом помещении. После этого, выкатите мотоблок на улицу, по возможности быстрее запустите двигатель.

**Второй способ.** Залейте в двигатель масло, подогретое до температуры 50-60°С. Для этого необходимо слить имеющееся в двигателе масло в соответствующую металлическую посуду (лучше это делать накануне, после работы, пока масло жидкое) и разогреть его. После заливки горячего масла дайте время прогреться деталям мотоблока.

**ВНИМАНИЕ!** Для разогрева двигателя и масла нельзя пользоваться открытым огнем.

## 8. ТЕХНИЧЕСКОЕ ОБСЛУЖИВАНИЕ

**ВНИМАНИЕ!** Перед проведением любых технических работ с мотоблоком выключите двигатель и дождитесь полной остановки всех движущихся частей и механизмов. Соблюдайте график технического обслуживания.

### **8.1 Уход за наружными поверхностями мотоблока.**

- Все наружные поверхности мотоблока по окончании рабочего процесса необходимо тщательно промыть до полного удаления грязи, после чего протереть насухо и высушить на воздухе.

### **8.2 Замена масла в редукторе.**

- Отверните сливную пробку на редукторе (рис. 16) и слейте масло в подставленную емкость.

- Заверните пробку. Поставьте мотоблок на ровную, горизонтальную поверхность и залейте масло в редуктор как указано в п.6.2. Объем заливного трансмиссионного масла смотри в разделе «Технические характеристики» настоящего руководства.

### **8.3 Регулировка привода сцепления.**

Правильно отрегулированное сцепление обеспечит долговечность деталей сцепления.

Если при отпущенной рукоятке фрезы (колеса) продолжают вращаться, если под нагрузкой двигатель работает нормально, а фрезы (колеса) не вращаются, если затруднено включение передач, то вам необходимо произвести регулировку привода сцепления.

Для этого вворачивая или выворачивая регулировочные винты расположенные на рукоятке сцепления (рис. 22) или на тросе сцепления (рис. 23), добейтесь необходимого натяжения ремней.

- Натяжение ремней должно быть максимальным, но не вызывать вращения фрез (колес) при выключенном сцеплении.

- Если ремни имеют разрывы или сильно изношены, их необходимо заменить.



**Рис. 22**



**Рис. 23**

## 9. РЕГЛАМЕНТНЫЕ РАБОТЫ ПО ТЕХОБСЛУЖИВАНИЮ.

п/п	Виды технического обслуживания	Периодичность технического обслуживания		
		При каждом использовании	После первых 20 часов работы	Через каждые 50 часов работы
1.	Очистка моторблока от грязи, протирка насухо.	✓		
2.	Контроль герметичности шлангов бензопровода, отсутствие течи масла.	✓		
3.	Проверка крепления и затяжка ослабленных резьбовых соединений двигателя, редуктора, шасси и руля к раме.		✓	
4.	Регулировка привода сцепления		✓	✓
5.	Контроль уровня масла в редукторе		✓	✓
6.	*Замена масла в редукторе			✓
7.	Контроль уровня масла в двигателе	✓		

\* Первую замену произведите через 50 часов, последующие замены – через 200 часов работы.

**ВНИМАНИЕ!** Транспортировку и хранение мотоблока осуществляйте только в вертикальном (как во время работы) положении, в противном случае моторное масло может залить камеру сгорания, воздушный фильтр и привести к дорогостоящему ремонту.

### **Кратковременное хранение (до 3-х месяцев):**

Очистите мотоблок от грязи, протрите насухо. Внешним осмотром проверьте мотоблок на предмет подтекания масла. Смажьте маслом все вращающиеся части.

Храните мотоблок в сухом, проветриваемом помещении, защищенном от воздействия атмосферных осадков, паров агрессивных жидкостей, газов и пыли.

### **Длительное хранение (до 1 года):**

Произведите внешний осмотр мотоблока, удалите грязь с наружных поверхностей. Проверьте состояние наружных поверхностей мотоблока - места с поврежденным лакокрасочным покрытием зачистите, зашкурьте и покрасьте.

Выполните техническое обслуживание как указано в п.9 в разделе «каждые 50 часов работы».

Смажьте отверстия воздушного фильтра, глушителя и сапуна, закройте чехлами из полиэтиленовой пленки или парафинированной бумаги.

Примите необходимые меры при хранении двигателя, указанные в руководстве по эксплуатации двигателя.

## 12. ГАРАНТИЯ

Уважаемый покупатель!

Перед началом эксплуатации изделия **ВНИМАТЕЛЬНО** изучите условия гарантийного обслуживания, указанные в гарантийном свидетельстве и данном руководстве.

Гарантия предоставляется на срок 12 (двенадцать) месяцев со дня продажи изделия потребителю и распространяется на дефекты, произошедшие по вине производителя. Если день продажи товара установить невозможно, эти сроки исчисляются со дня изготовления товара (п.2 ст. 19 Закона РФ «О защите прав потребителей»).

**Срок службы изделия составляет 5 лет с момента продажи.**

Условием бесплатного гарантийного обслуживания является его бережная эксплуатация, в соответствии с требованиями инструкции, прилагающейся к оборудованию, а также отсутствие механических повреждений и правильное хранение. При обнаружении недостатков, оборудование принимается на техническую экспертизу и ремонт. Срок проведения экспертизы и ремонта – сорок пять календарных дней с момента предъявления оборудования в специализированный сервисный центр. Дефекты оборудования, которые проявились в течение гарантийного срока по вине изготовителя, будут устранены по гарантии сервисным центром при соблюдении следующих условий:

- Предъявление неисправного устройства в сервисный центр в надлежащем (чистом, внешне очищенном от смываемых инородных тел) виде.
- Предъявлении гарантийного талона, заполненного надлежащим образом: с указанием наименования оборудования, даты продажи, подписи продавца и четкой печати торгующей организации.

Сервисный центр оставляет за собой право отказать в приеме неисправного оборудования для проведения ремонта в случае предъявления оборудования в ненадлежащем виде.

**Все транспортные расходы относятся на счёт покупателя и не подлежат возмещению.**

**Гарантийные обязательства не распространяются:**

- На профилактическое обслуживание, установку, настройку и демонтаж оборудования.
- Если мотобуксировщик использовался не по назначению.
- Если мотобуксировщик вышел из строя в результате не соблюдения правил эксплуатации, небрежного обращения и в следствии нанесения механических повреждений.
- Если покупатель вносил изменения в конструкцию мотобуксировщика.
- Если изделие вскрывалось вне специализированного сервисного центра
- На узлы и детали, имеющие естественный износ и являющиеся расходными, быстроизнашивающимися материалами к которым относятся: ремень вариатора, гусеницы, цепь, звезды, катки, свеча зажигания, лампочка, фары, предохранитель, вставки вариатора, подшипники ходовой. муфта сцепления.
- Детали, изделия, поврежденные в результате небрежного отношения, неправильной регулировки, ненадлежащего технического обслуживания с применением некачественных и нестандартных материалов, попадания жидкостей и посторонних предметов внутри изделия.

**С момента подписания покупателем гарантийного талона считается что:**

- Вся необходимая информация о купленном оборудовании и его потребительских свойствах предоставлена Покупателю в полном объеме, в соответствии со статьей 10 закона «о защите прав потребителей».
- Претензий к внешнему виду не имеется.
- Оборудование проверены и получено в полной комплектации.
- С условиями эксплуатации гарантийного обслуживания ознакомлен.

Подпись покупателя / \_\_\_\_\_ /

## СВИДЕТЕЛЬСТВО О ПРИЕМКЕ

Мотоблок МБ4-\_\_\_\_\_ «Nortool» (базовая модель без колес).

Серийный номер № \_\_\_\_\_

Двигатель № \_\_\_\_\_

Редуктор № \_\_\_\_\_

Месяц \_\_\_\_\_ год \_\_\_\_\_ выпуска

Изделие соответствует техническим условиям ТУ 4737-003-69884981-2019 и признано годным для эксплуатации на основании требований ТРТС 010/2011 «О безопасности машин и оборудования» на основании Сертификата соответствия № ЕАЭС RU С-RU.АД71.В.02657/19, серия RU № 0217585, срок действия с 22.12.2019 по 20.12.2024 включительно.

Мастер ОТК \_\_\_\_\_ / \_\_\_\_\_ / М.П.

подпись

## ОТМЕТКА О ПРОДАЖЕ

Продан магазином \_\_\_\_\_  
наименование магазина

его адрес

Дата продажи « \_\_\_\_ » \_\_\_\_\_ 20\_\_ г.

Мотоблок укомплектован колесами:

(отметьте при продаже)

Без колес (МБ4-600)

4,0-10" (МБ4-601)

19-7x8 (МБ4-602)

4,0-8" (МБ4-603)

Без колес (МБ4-700)

4,0-10" (МБ4-701)

19-7x8 (МБ4-702)

4,0-8" (МБ4-703)

М.П. \_\_\_\_\_

Личная подпись продавца

## СВИДЕТЕЛЬСТВО О ПРИЕМКЕ

Мотоблок МБ5-\_\_\_\_\_ «Nortool» (базовая модель без колес).

Серийный номер № \_\_\_\_\_

Двигатель № \_\_\_\_\_

Редуктор № \_\_\_\_\_

Месяц \_\_\_\_\_ год \_\_\_\_\_ выпуска

Изделие соответствует техническим условиям ТУ 4737-003-69884981-2019 и признано годным для эксплуатации на основании требований ТРТС 010/2011 «О безопасности машин и оборудования» на основании Сертификата соответствия № ЕАЭС RU С-RU.АД71.В.02657/19, серия RU № 0217585, срок действия с 22.12.2019 по 20.12.2024 включительно.

Мастер ОТК \_\_\_\_\_ / \_\_\_\_\_ / М.П.

подпись

## ОТМЕТКА О ПРОДАЖЕ

Продан магазином \_\_\_\_\_  
наименование магазина

его адрес

Дата продажи « \_\_\_\_ » \_\_\_\_\_ 20\_\_ г.

Мотоблок укомплектован колесами:

(отметьте при продаже)

Без колес (МБ5-600)

4,0-10" (МБ5-601)

19-7x8 (МБ5-602)

4,0-8" (МБ5-603)

Без колес (МБ5-700)

4,0-10" (МБ5-701)

19-7x8 (МБ5-702)

4,0-8" (МБ5-703)

М.П. \_\_\_\_\_

Личная подпись продавца

**Гарантийный талон**

**Уважаемый покупатель! Благодарим Вас за покупку.  
Пожалуйста, ознакомьтесь с условиями гарантийного  
обслуживания и распишитесь в талоне.**

Гарантийный срок эксплуатации оборудования составляет 12 месяцев со дня продажи через розничную сеть.

Наименование оборудования \_\_\_\_\_

Заводской номер изделия \_\_\_\_\_

Дата продажи " \_\_\_\_ " \_\_\_\_\_ 20 \_\_\_\_ г.

Подпись продавца и  
печать торговой / \_\_\_\_\_ / М.П.  
организации

**ВНИМАНИЕ!**

**Гарантийный и отрывные талоны являются  
обязательными для заполнения.**

**Гарантийный талон без указания наименования  
оборудования, даты продажи, подписи продавца и  
печати торговой организации  
НЕДЕЙСТВИТЕЛЕН!**

**В случае обнаружения неисправности оборудования, по вине  
фирмы-изготовителя в период гарантийного срока и после его  
истечения, необходимо обратиться в специализированный  
сервисный центр. Адреса сервисных центров смотрите в  
руководстве по эксплуатации, либо на нашем сайте.**

**Гарантия предусматривает ремонт оборудования или замену  
дефектных деталей.**

**Гарантия не предусматривает возмещения  
материального ущерба и травм, связанных с  
эксплуатацией нашего оборудования.**

**Доставка к месту гарантийного обслуживания осуществляется за  
счет покупателя.**

Отрывной талон № 3

Оборудование \_\_\_\_\_

Номер изделия \_\_\_\_\_

Дата продажи \_\_\_\_\_

Печать торговой  
организации \_\_\_\_\_ м.п.

Отрывной талон № 2

Оборудование \_\_\_\_\_

Номер изделия \_\_\_\_\_

Дата продажи \_\_\_\_\_

Печать торговой  
организации \_\_\_\_\_ м.п.

Отрывной талон № 1

Оборудование \_\_\_\_\_

Номер изделия \_\_\_\_\_

Дата продажи \_\_\_\_\_

Печать торговой  
организации \_\_\_\_\_ м.п.

Печать ремонтной Организации  м.п.	Ф.И.О. мастера _____  Наименование организации выполняющей ремонт	<p style="text-align: center;"><b>Условия гарантии</b></p> <p>Гарантийные обязательства не распространяются в следующих случаях:</p> <ul style="list-style-type: none"> <li>- при отсутствии или неправильно заполненном гарантийном талоне;</li> <li>- при нарушении пломбы, наличии следов вскрытия, попытки вскрытия (например, сорваны шлицы винтов, следы на корпусе, неправильная сборка), при проведении предварительного ремонта самим пользователем, внесении изменений в конструкцию, а также при использовании принадлежностей, не предусмотренных изготовителем;</li> <li>- при обнаружении следов термических, либо химических воздействий, небрежного технического обслуживания и эксплуатации, попадания посторонних предметов в узлы оборудования (а так же веществ, жидкостей, насекомых) или их загрязнения, а так же в случаях эксплуатации изделия с нарушениями указаний руководства по эксплуатации и дополнений продавца к руководству по эксплуатации;</li> <li>- при неисправностях, вызванных транспортными повреждениями, небрежным обращением или плохим уходом, неправильным использованием (включая перегрев двигателя);</li> <li>- при внешних механических повреждениях, вызванных эксплуатацией;</li> <li>- при использовании изделия не по назначению;</li> <li>- при повреждениях, вызванных использованием нестандартных расходных материалов и запасных частей;</li> <li>- изделие не подлежит гарантийному ремонту в случае неисправности, выявленной вследствие чистого износа или выработки ресурса детали или изделия в целом;</li> <li>- при неисправностях, возникших в результате несообщения о первоначальной неисправности или несвоевременного извещения о выявленных неисправностях Товара в период эксплуатации (согласно статье 483 ГК РФ);</li> <li>- в случае использования Товара, предназначенного для бытовых целей, в производственных или коммерческих условиях, Производитель определяет срок гарантии на Товар 3 (три) месяца с момента покупки (использование для бытовых целей подразумевает использование Товара для бытовых нужд не более 20 (двадцати) часов в месяц).</li> <li>- прочих причин, находящихся вне контроля продавца и изготовителя.</li> </ul>
Печать ремонтной Организации  м.п.	Ф.И.О. мастера _____  Наименование организации выполняющей ремонт	<p>Покупатель ознакомлен.</p> <p><u>Подпись покупателя</u> / _____ /</p>
Печать ремонтной Организации  м.п.	Ф.И.О. мастера _____  Наименование организации выполняющей ремонт	

ИП Гордеев А.К.  
Адрес: 610035, Россия, Кировская область, г. Киров, ул. Калинина дом 38  
Адрес для рекламаций:

Nortool@yandex.ru  
тел: +7(8332) 21-20-89

Производитель: ООО «Уралбензотех»  
Россия, 614500, Пермский край, Пермский р-н, д. Хмели, шоссе Космонавтов, д. 320

Производитель оставляет за собой право вносить изменения в конструкции деталей и узлов, не ухудшающие эксплуатационных характеристик изделия, не отраженные в данном руководстве.



Адрес: 610035, Россия, Кировская область,  
г. Киров, ул. Калинина дом 38



тел: +7(8332) 21-20-89



[Nortool@yandex.ru](mailto:Nortool@yandex.ru)

