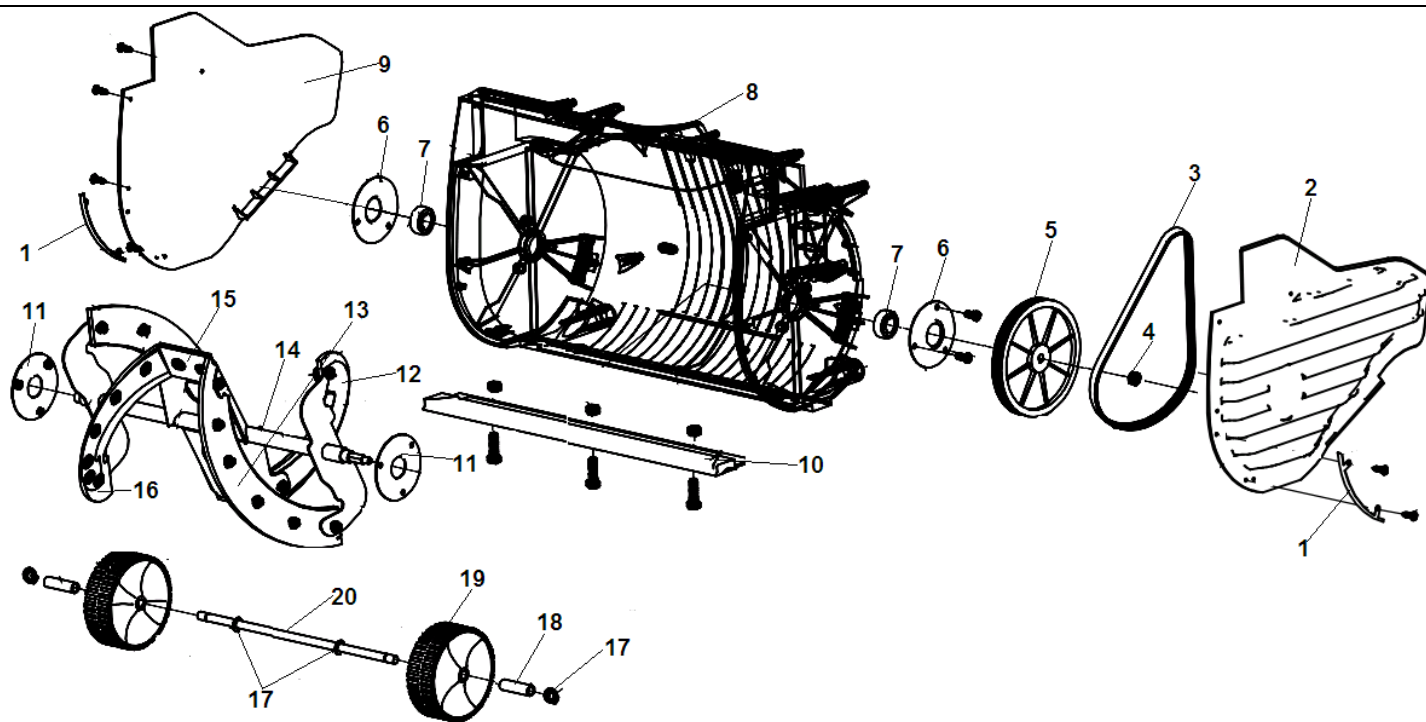
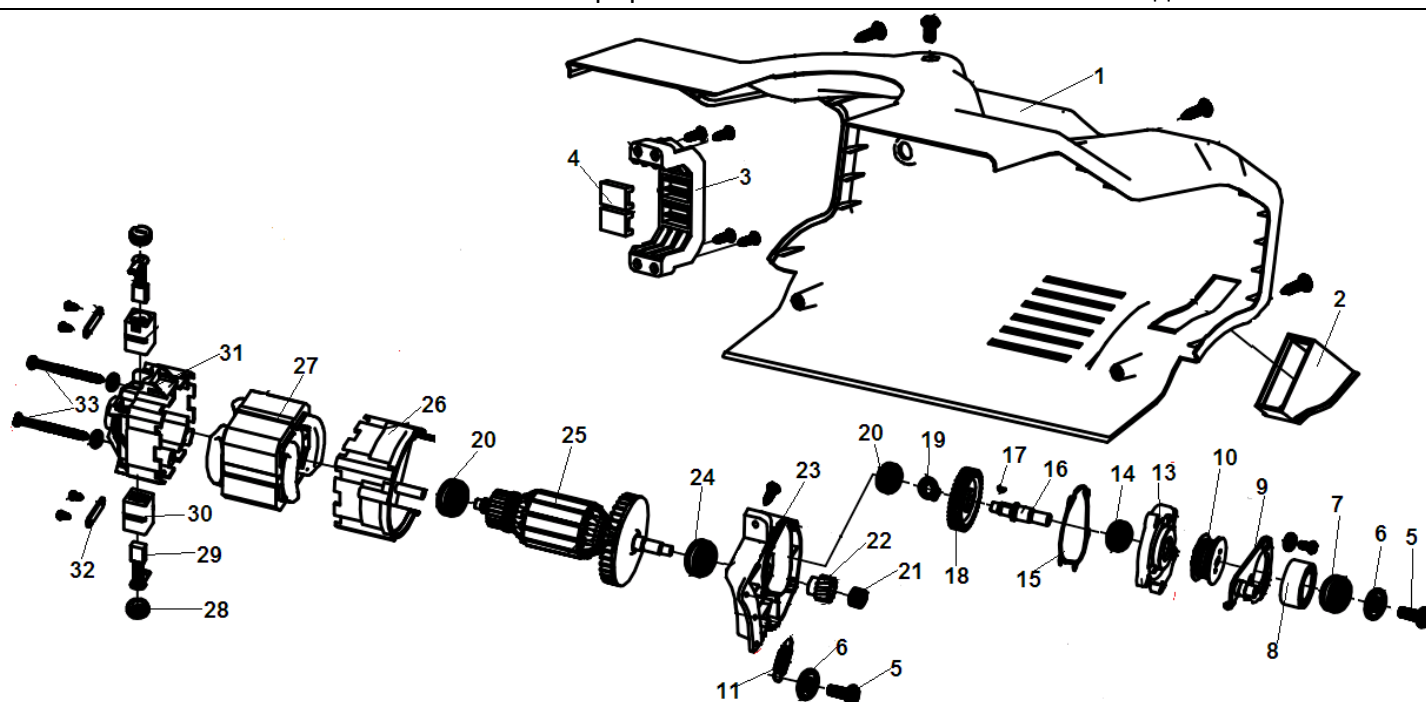


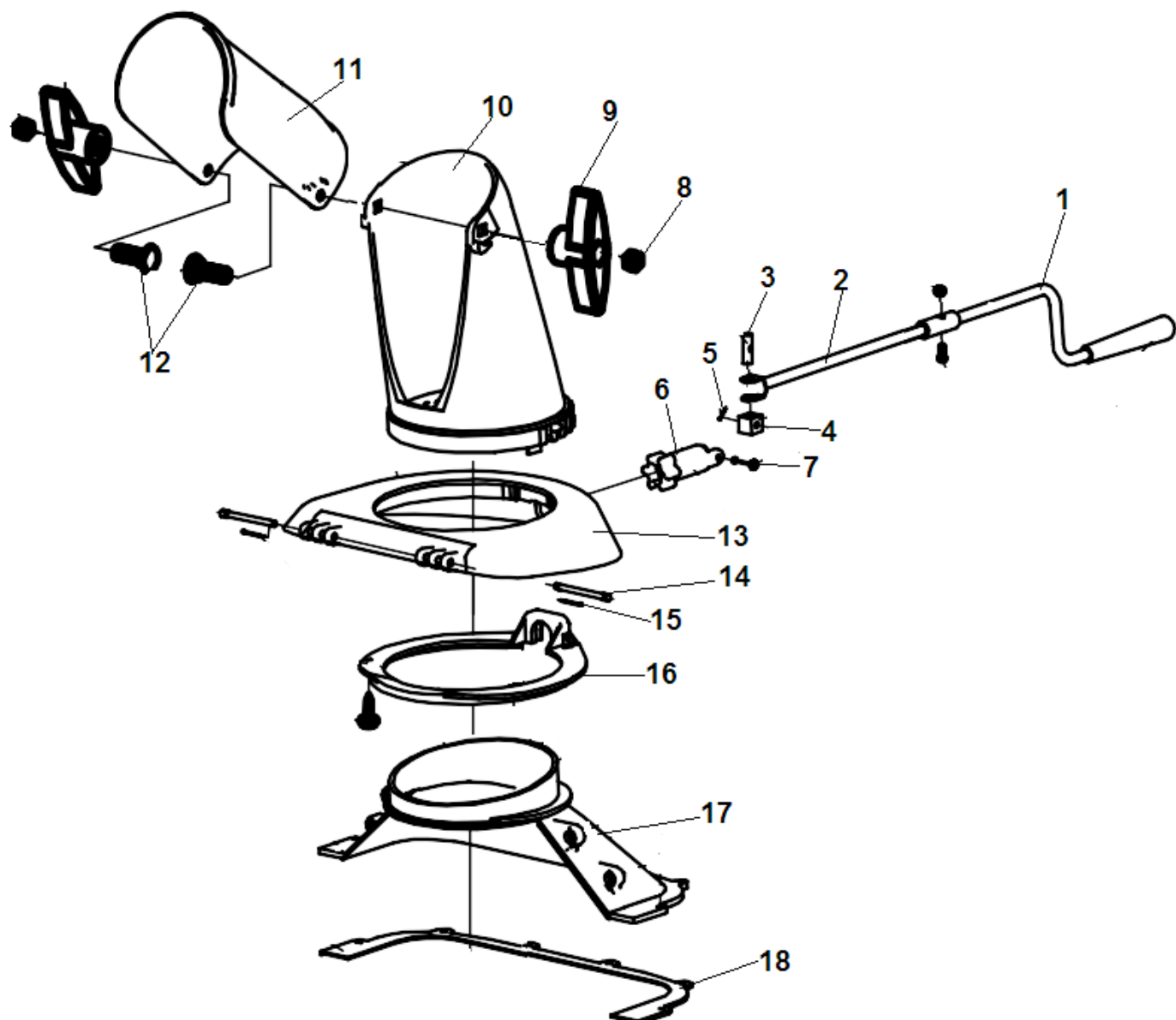
№	Артикул	Наименование	К-во	№	Артикул	Наименование	К-во
1	STE1650-05-04	Кронштейн крепления скобы безопасности	2	12	STE1650-08-01	Рукоятка рабочая нижняя часть	1
2	STE1650-08-03	Рукоятка рабочая верхняя часть	1	13	STE1650-02-04	Кронштейн крепления рукоятки левый	1
3	STE1650-05-03	Пружина кронштейна	2	14	STE1650-02-05	Кронштейн крепления рукоятки правый	1
4	STE1650-05-02	Суппорт крепления скобы правая половина	1	15	88AR	Предохранитель 8A	1
5	STE1650-05-01	Суппорт крепления скобы левая половина	1	16	VW-1 300V	Кабель	1
6	SW-60	Кронштейн крепления кабеля	1	17	KND2-12/2	Выключатель	1
7	SW-67	Фиксатор кабеля	1	18	STE1650-05-10	Вилка подключения	1
8	SW58	Гайка крепления рукояток круглая	4	19	STE1650-05-06	Корпус выключателя левая половина	1
9	STE1650-04-07	Втулка кронштейна	1	20	STE1650-05-09	Корпус выключателя правая половина	1
10	STE1650-04-06	Кронштейн крепления рукоятки поворота желоба	1	21	STE1650-05-07	Пружина	1
11	STE1650-08-02	Рукоятка рабочая средняя часть	1	22	STE1650-05-05	Скоба безопасности	1



№	Артикул	Наименование	К-во	№	Артикул	Наименование	К-во
1	STE1650-15	Накладка кожуха	2	11	STE1650-09-00	Накладка подшипника вала шнека внутренняя	2
2	STE1650-13	Крышка кожуха шнека левая	1	12	STE1650-01-05	Лопасть шнека левая	2
3	5PJ-690	Ремень привода шнека	1	13	STE1650-01-07	Накладка лопасти шнека большая	4
4	HN-8	Гайка М8	1	14	STE1650-01-01	Вал шнека	1
5	STE1650-09-02	Шкив ремня привода шнека	1	15	STE1650-01-08	Накладка лопасти шнека малая	2
6	STE1650-09-01	Накладка подшипника вала шнека наружная	2	16	STE1650-01-06	Лопасть шнека правая	2
7	BE-6202	Подшипник вала шнека	2	17	SR-10	Шайба стопорная	4
8	STE1650-07-01	Кожух шнека	1	18	STE1650-02-01	Втулка колеса	2
9	STE1650-14	Крышка кожуха правая	1	19	STE1650-02-02	Колесо	2
10	STE1650-07-02	Накладка кожуха нижняя	1	20	STE1650-02-03	Ось колес	1



№	Артикул	Наименование	К-во	№	Артикул	Наименование	К-во
1	STE1650-11	Кожух двигателя	1	18	STE1650-06-12	Шестерня редуктора ведомая	1
2	STE1650-12	Патрубок кожуха воздушный	1	19	SR-10	Шайба стопорная	1
3	STE1650-10-00	Суппорт крепления двигателя	1	20	BE-608	Подшипник 608	2
4	STE1650-10-01	Прокладка суппорта	1	21	NHLN-8	Гайка М8	1
5	SHS4x5	Болт М4x5	2	22	STE1650-06-11	Шестерня редуктора ведущая	1
6	PF-4	Шайба 4	2	23	STE1650-06-09	Корпус редуктора	1
7	BE-6000	Подшипник ролика 6000	1	24	BE-6001	Подшипник 6001	1
8	STE1650-06-18	Ролик натяжения ремня	1	25	STE1650-06-08	Ротор	1
9	STE1650-06-17	Кронштейн ролика натяжения ремня	1	26	STE1650-06-07	Корпус двигателя	1
10	STE1650-06-16	Шкив ремня привода шнека	1	27	STE1650-06-06	Статор	1
11	STE1650-06-10	Пружина кронштейна ролика	1	28	STE1650-06-01	Крышка щеткодержателя	2
13	STE1650-06-15	Крышка редуктора	1	29	STE1650-06-03	Щетка двигателя	2
14	BE-6201	Подшипник 6201	1	30	STE1650-06-02	Щеткодержатель	2
15	STE1650-06-14	Прокладка редуктора	1	31	STE1650-06-05	Крышка двигателя	1
16	STE1650-06-13	Вал редуктора	1	32	STE1650-06-04	Планка крепления щеткодержателя	2
17	WK-2,5x3,5x10	Шпонка	1	33	SHSS-4,2x65	Болт 4,2x65	2



№	Артикул	Наименование	К-во	№	Артикул	Наименование	К-во
1	STE1650-04-02	Рукоятка поворота желоба Г-образная	1	10	STE1650-03-04	Желоб для выброса снега	1
2	STE1650-04-01	Рукоятка поворота желоба прямая	1	11	STE1650-03-05	Козырек желоба	1
3	STE1650-04-05	Палец	1	12	CB-8x25	Болт М8x25	2
4	STE1650-04-04	Переходник рукоятки	1	13	STE1650-03-02	Накладка основания желоба	1
5	CP-1,6x8	Шплинт	1	14	XZ5x55	Шплинт 5x55	2
6	STE1650-03-03	Шестерня поворота желоба	1	15	CP-2x8	Шплинт 2x28	2
7	XZ-4x25	Шплинт	1	16	STE1650-03-01	Кольцо поворотное желоба	1
8	HN-8	Гайка М8	2	17	STE1650-07-04	Основание желоба	1
9	XA-04-52/SW-58	Гайка крепления козырька желоба зам. на круглую SW58	2	18	STE1650-07-03	Прокладка основания желоба	1