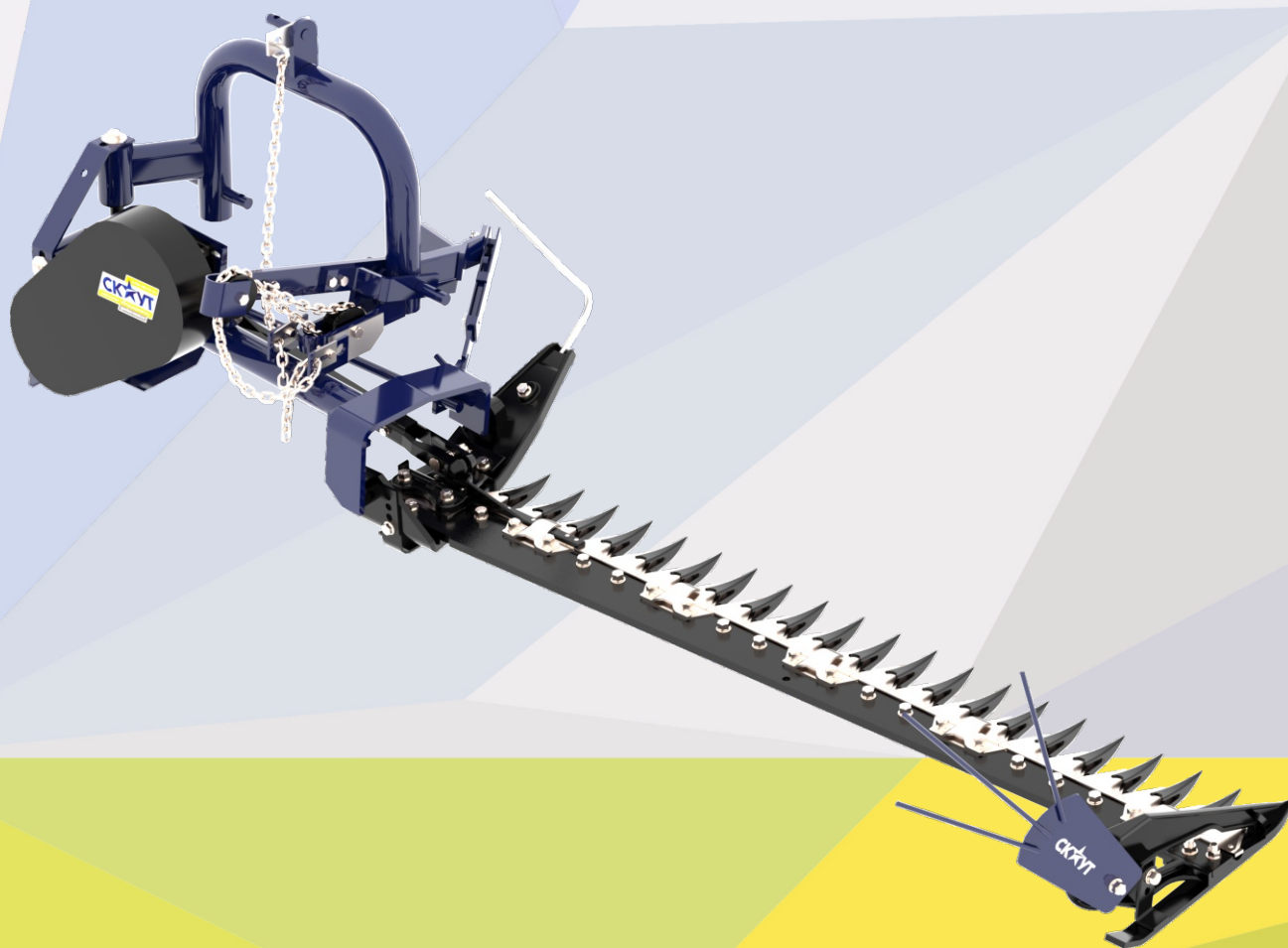


КОСИЛКА СЕГМЕНТНАЯ НАВЕСНАЯ СКАУТ 9G-1.4, 9G-1.6, 9G-1.8



ИНСТРУКЦИЯ ПО ЭКСПЛУАТАЦИИ

СОДЕРЖАНИЕ

1. НАЗНАЧЕНИЕ.....	4
2. ТЕХНИЧЕСКИЕ ХАРАКТЕРИСТИКИ.....	4
3. УСТРОЙСТВО И НАСТРОЙКА.....	5
4. УСТАНОВКА КОСИЛКИ НА ТРАКТОР, ПОДГОТОВКА К ЭКСПЛУАТАЦИИ	9
5. УСТАНОВКА И ЗАМЕНА НОЖЕЙ.....	10
6. ЭКСПЛУАТАЦИЯ.....	11
7. МЕРЫ БЕЗОПАСНОСТИ ПРИ ЭКСПЛУАТАЦИИ ОБОРУДОВАНИЯ.....	11
8. ТЕХНИЧЕСКОЕ ОБСЛУЖИВАНИЕ.....	11
9. ХРАНЕНИЕ И ТРАНСПОРТИРОВКА.....	14
10. УТИЛИЗАЦИЯ.....	14
11. ГАРАНТИЙНЫЕ ОБЯЗАТЕЛЬСТВА.....	14

РУКОВОДСТВО ПО ЭКСПЛУАТАЦИИ

1. НАЗНАЧЕНИЕ

Сегментная косилка СКАУТ серии 9G предназначена для скашивания естественных и сеяных трав во всех климатических районах страны с укладыванием скошенной массы в прокос. Косилка может применяться во всех зонах земледелия, кроме горных районов.

Косилка агрегируется с тракторами мощностью 18 — 30 л. с., оборудованными трехточечным навесным устройством. Привод механизмов косилки осуществляется от шлицевого вала отбора мощности трактора.

В связи с постоянной работой по совершенствованию агрегата, в его конструкцию могут быть внесены изменения, не влияющие на технические характеристики и не нарушающие взаимозаменяемость составных частей, без отражения их в данном руководстве.

Технические характеристики косилок СКАУТ 9G приведены в таблице 1.

2. ТЕХНИЧЕСКИЕ ХАРАКТЕРИСТИКИ

Табл. 1. Технические характеристики косилок СКАУТ 9G.

Модель	9G-1.4	9G-1.6	9G-1.8
Ширина захвата, см	1400	1600	1800
Ширина	2350	2500	2750
Высота	730	730	730
Длина	690	690	690
Ширина (транспортная)	950	950	950
Высота (транспортная)	1700	1850	2000
Длина (транспортная)	690	690	690
Количество пальцев	18	20	23
Шаг расстановки пальцев, мм	76,2	76,2	76,2
Ход ножа, мм	76,0	76,0	76,0
Производительность, га/ч	0,6-1,2	0,8-1,5	1-1,8
Высота среза, мм	40-80	40-80	40-80
Масса, кг	120	125	130
Требуемая мощность трактора, л.с.	18	25	30
Рекомендуемая скорость движения км/ч	6-10	6-10	6-10
Транспортная скорость км/ч, не более	20	20	20

3. УСТРОЙСТВО И НАСТРОЙКА

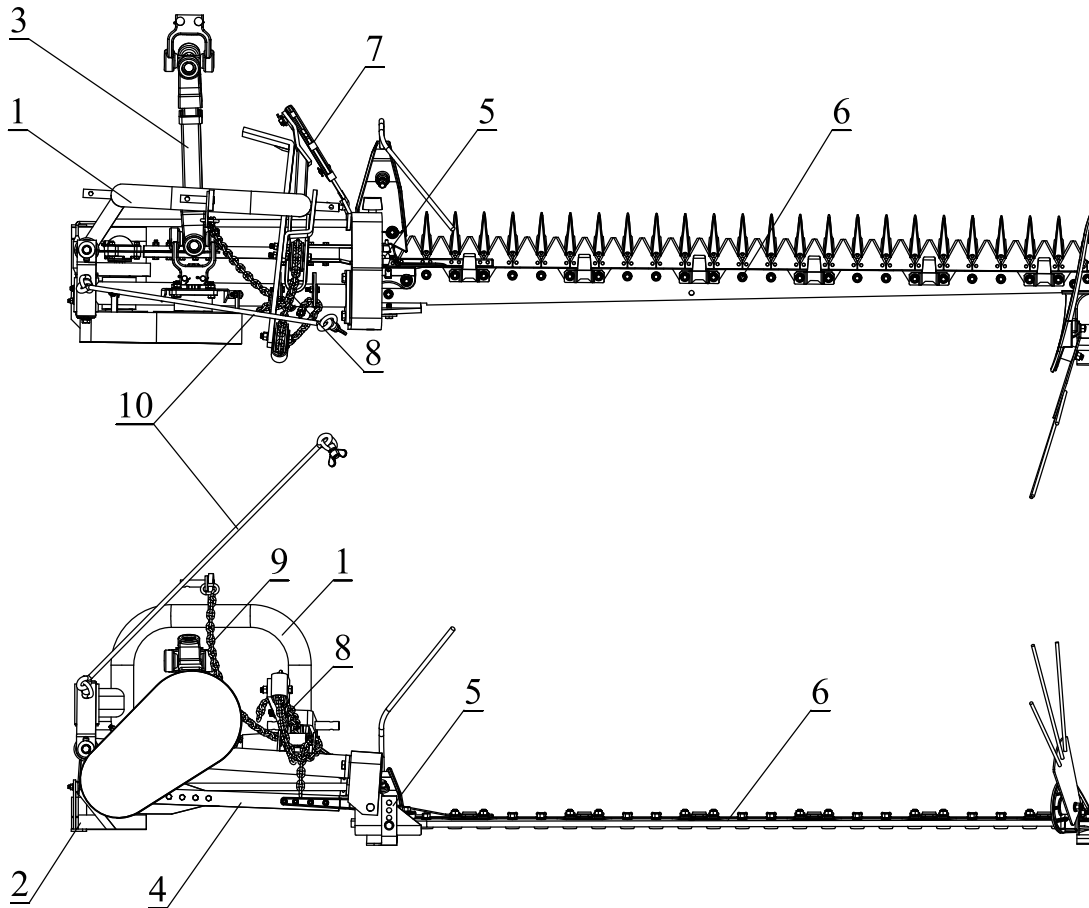


Рис. 1. Общий вид косилки.

Косилка СКАУТ 9G (рис. 1) состоит из рамы с приводом (1), режущего аппарата (6), цепи и механизма подъема (8), цепи рабочего положения (9), тяговой штанги (7), шатуна (4), карданной передачи (3), защиты эксцентрика (2), распорки (7) и транспортного прута (10).

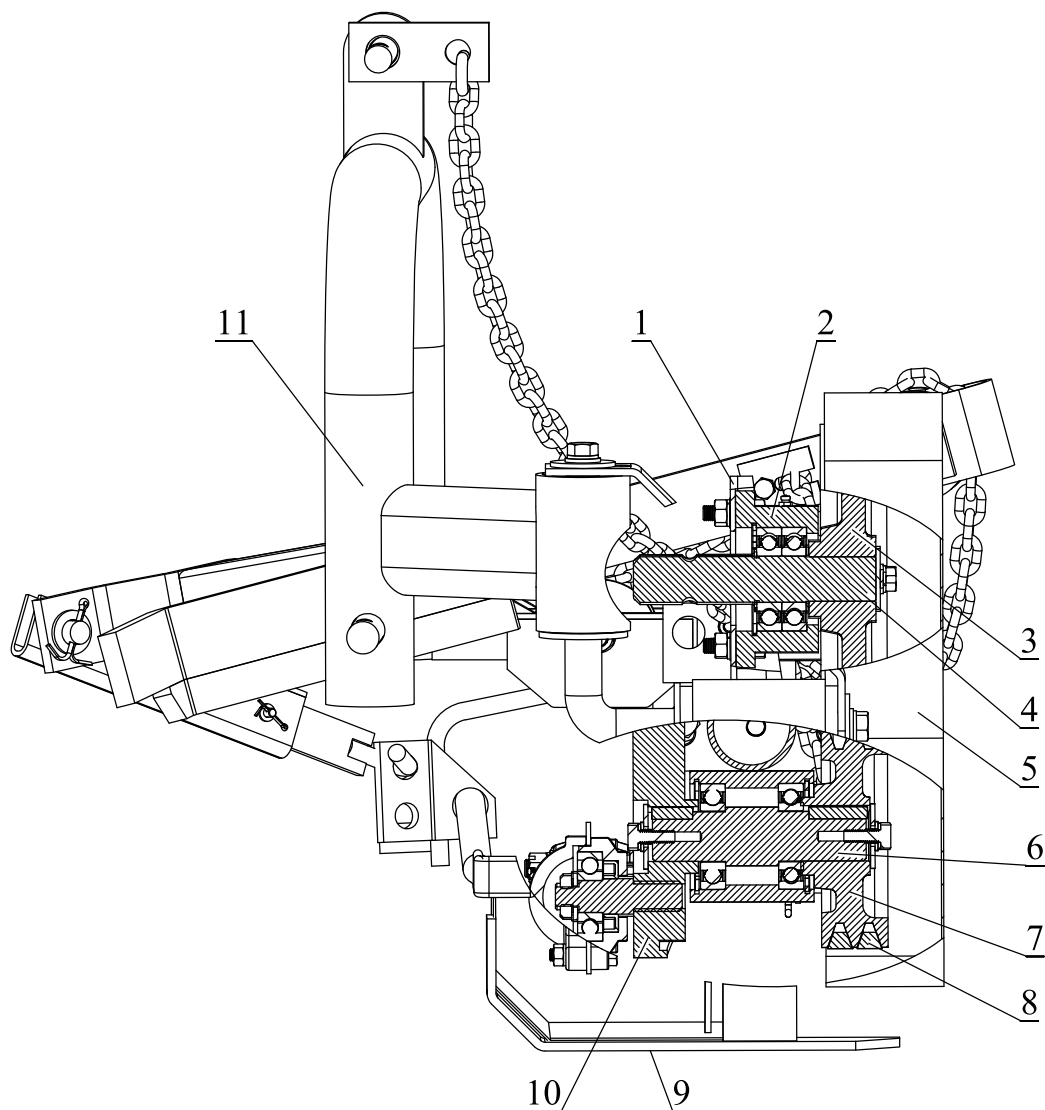


Рис. 2. Рама с приводом.

- | | |
|--------------------------------|----------------------|
| 1. Кронштейн | 7. Ведомый шкив |
| 2. Втулка вала приема мощности | 8. Ремень |
| 3. Ведущий шкив | 9. Кожух эксцентрика |
| 4. Вал приема мощности | 10. Эксцентрик |
| 5. Кожух | 11. Рама |
| 6. Ведомый вал | |

Рама с приводом (рис. 2) предназначена для присоединения косилки к навесному устройству трактора и преобразования вращательного движения вала приема мощности в возвратно-поступательное движение шатуна.

На сварной раме (11) смонтирован кронштейн (1) ведущего шкива (3). Шкив установлен на валу приема мощности (4) посредством шпонки.

Вращательное движение от ведущего шкива (3) через клиновые ремни (8) передается ведомым шкивом (7) на ведомый вал (6). На передней части вала (6) установлен эксцентрик (10), предназначенный для преобразования вращательного движения вала в возвратно-поступательное движение шатуна (рис. 1, поз. 4) и уравнивания, возникающих от массы шатуна и ножа инерционных сил. Натяжение ременной передачи осуществляется смещением втулки вала приема мощности (2) в прорезях кронштейна (рис. 2, поз. 1). Ременная передача закрыта кожухом (5) закрепленным на раме болтами.

Снизу механизм эксцентрика и ведомый шкив защищены кожухом (9), крепящемся к раме.

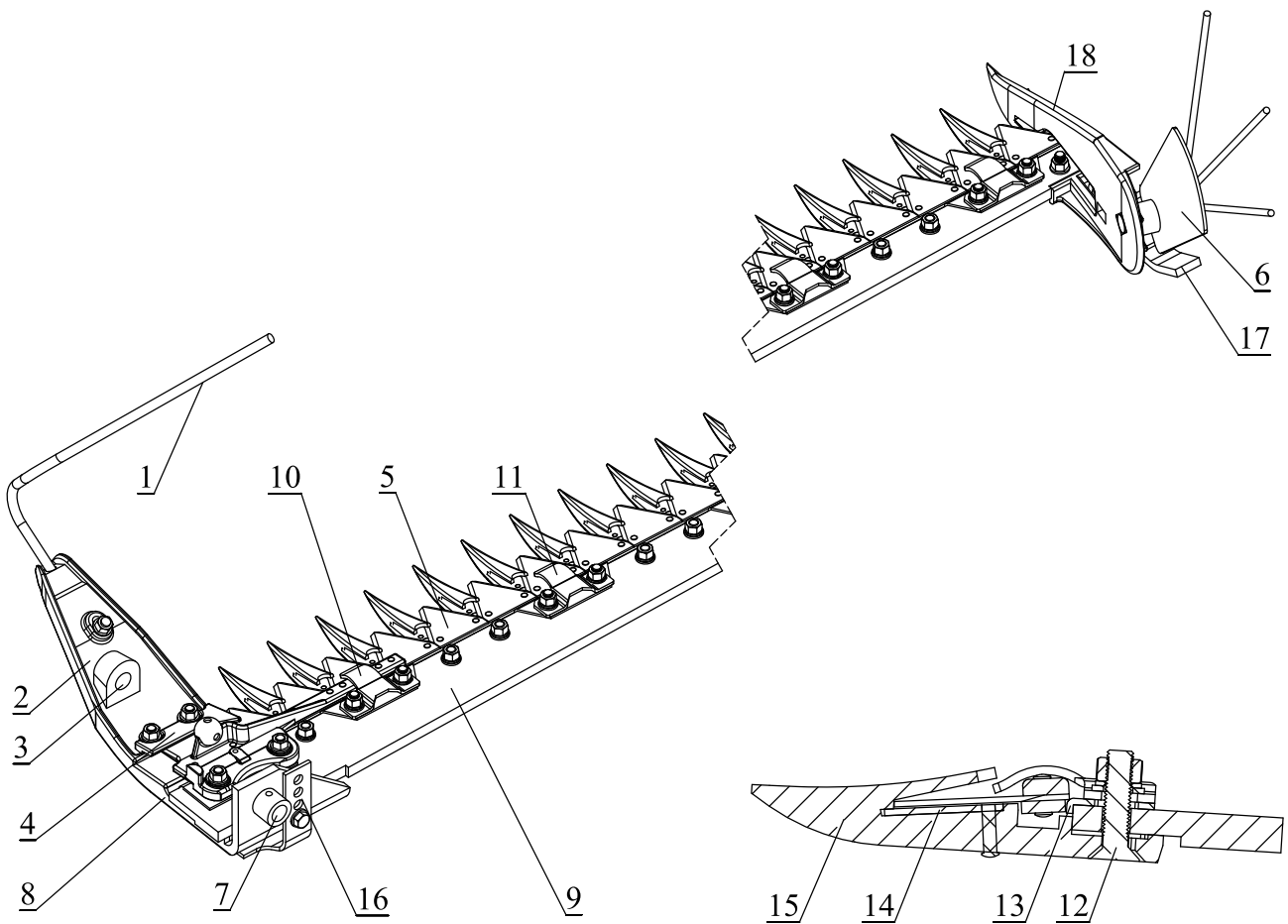


Рис. 3. Режущий аппарат.

- | | |
|--------------------------------|-------------------------------|
| 1. Отводной пруток | 10. Прижим высокий (верхний) |
| 2. Башмак внутренний | 11. Прижим |
| 3. Переднее крепление оси | 12. Болт |
| 4. Передняя направляющая | 13. Пластина трения |
| 5. Нож | 14. Противорежущая пластина |
| 6. Полевая доска | 15. Палец |
| 7. Заднее крепление оси | 16. Задняя направляющая |
| 8. Подошва внутреннего башмака | 17. Подошва наружного башмака |
| 9. Пальцевый брус | |

Наружный башмак

Режущий аппарат (рис. 3) состоит из пальцевого бруса (9), внутреннего (2) и наружного (18) башмаков, ножа (5), пальцев (15), пластин трения (13), прижимов (10) и (11).

Во время работы косилки режущий аппарат скользит по земле на внутреннем и наружном башмаках, под которыми расположены подошвы (8) и (17), служащие для установки высоты среза.

На внутреннем башмаке (2) установлены передняя направляющая (4) и задняя направляющая (16) головки ножа (5), а также отводной прут (1).

К наружному башмаку шарнирно крепится полевая доска (6), предназначенная для образования на прокосе очищенной от травы полосы для последующего прохода внутреннего башмака режущего аппарата.

К пальцевому брусу (9) болтами (12) с потайными головками закреплены пальцы (15) с противорежущими пластинами (14).

Нож (5) состоит из ножевой полосы с прикрепленными к ней сегментами и шаровой головки ножа, служащей для присоединения к шатуну. Нож перемещается в пазах пальцев, опираясь задней частью сегментов и спинкой ножа (ножевой полосы) на пластины трения (13), а передней частью на противорежущие пластины (14). Для плотного прилегания сегментов ножа к противорежущим пластинам пальцев предназначены прижимы (10) и (11).

При переездах режущий аппарат фиксируется в поднятом положении транспортным прут (9) (рис. 1).

Механизм подъема (рис. 1) режущего аппарата состоит из системы рычагов и цепей. Отрегулируйте цепь рабочего положения (9) таким образом, чтобы добиться оптимального угла между шатуном и режущим аппаратом.

Угол не должен превышать 10 градусов, иначе возникает вертикальное биение в шарнирном узле, что может привести к поломке шатуна или режущего аппарата.

Отрегулируйте длину цепи (8) таким образом, чтобы при подъеме в транспортное положение косилка не касалась земли, а в рабочем положении цепь (8) была расслаблена.

Тяговая штанга (рис. 1, поз. 7) служит для соединения режущего аппарата с рамой косилки. Тяговая штанга может быть установлена в двух положениях, изменяя тем самым угол атаки ножей.

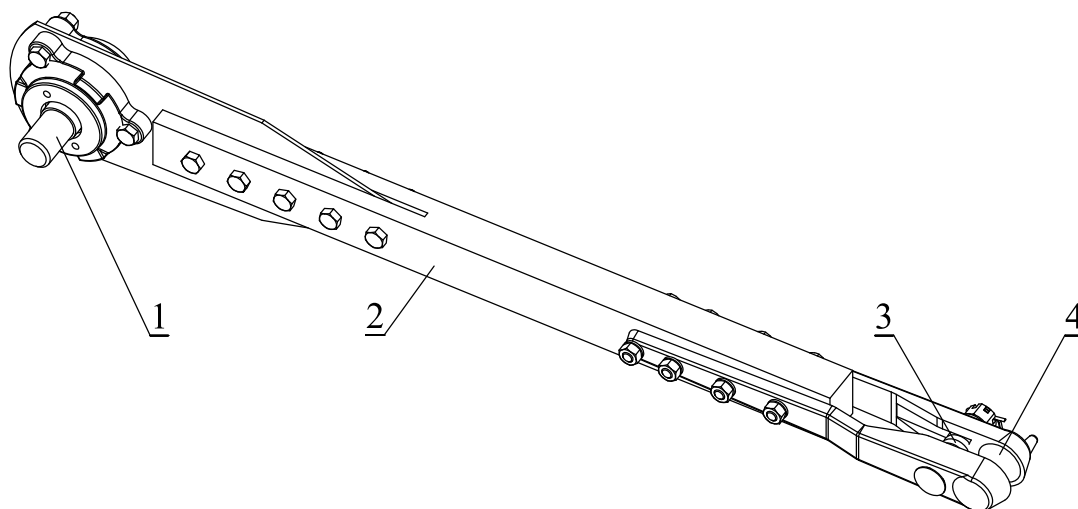


Рис. 4. Шатун.

1. Блок подшипника
2. Деревянный шток
3. Подпружиненный болт
4. Сферическая головка

Шатун (рис. 4), соединяющий нож режущего аппарата с эксцентриком привода, состоит из деревянного штока (2): с одной его стороны прикрученный блок подшипника, с другой конец сферической головки (4).

Шток шатуна (2) изготовлен из дерева в целях обеспечения безопасности при наезде на препятствие и заклинивании ножей. В таком случае деревянный шток ломается, сохраняя остальные узлы косилки целыми. В комплекте запасных частей находится дополнительный шток.

Шатун необходимо выставить параллельно ножам в вертикальной плоскости. Для этого ослабьте болт (3), снимите сферическую головку (4) с шарового крепления ножей, открутите или закрутите блок подшипника (1) на необходимую величину, установите сферическую головку на место.

4. УСТАНОВКА КОСИЛКИ НА ТРАКТОР, ПОДГОТОВКА К ЭКСПЛУАТАЦИИ

Косилка устанавливается на заднюю трехточечную навесную систему трактора.

Для установки поставьте трактор задней стороной к средней части прицепного механизма косилки и опустите рычаги навесного оборудования до нужной высоты. Соедините нижние тяги навесного механизма трактора с пальцами навески косилки (Ø22 мм), затем соедините вал приема мощности косилки с валом отбора мощности трактора при помощи карданного вала. Последний шаг — соедините верхнюю регулировочную тягу навески трактора с верхним пальцем в раме навески косилки.

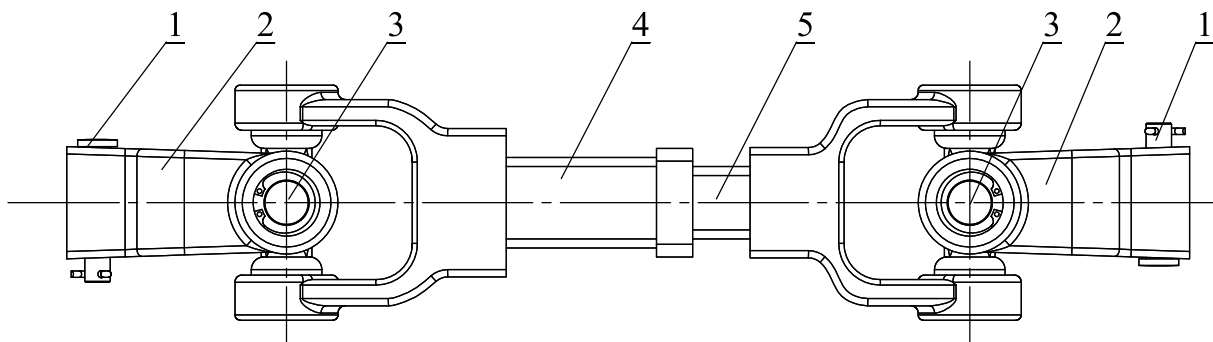


Рис. 5. Карданный вал в сборе.

1. Фиксатор
2. Шарнир универсальный карданный
3. Крестовина
4. Втулка соединительная
5. Вал соединительный

Перед запуском косилки в работу необходимо произвести регулировку относительно поверхности земли. Опускайте косилку до тех пор, пока ее внутренний башмак не коснется земли. Проверьте, все ли ножи находятся на одинаковом расстоянии от поверхности почвы, если необходимо, отрегулируйте положение ножевого аппарата в горизонтальное положение.

Перед пуском в работу необходимо проверить крепление ножей на пальцах и на ножевом брусу.

Проверьте наличие смазки в шарнирах карданного вала и блоках подшипников, при необходимости добавьте смазку ЛИТОЛ-24 через пресс-масленки.

5. УСТАНОВКА И ЗАМЕНА НОЖЕЙ.

ВНИМАНИЕ! Проверьте, чтобы во время установки или затяжки крепления ножей косилка была зафиксирована и неподвижна.

Ножи на ножевом брусе и пальцах установлены на заклепках.

Для замены необходимо высверлить старые заклепки, поменять нож, установить новые заклепки. Либо поменять целиком ножевой брус и пальцы в сборе.

6. ЭКСПЛУАТАЦИЯ

1. Во время кошения контролируйте отсутствие людей и постороннего имущества в опасной близости.
2. Во время кошения поддерживайте номинальные обороты двигателя — снижение оборотов может отрицательно влиять на качество скашивания.
3. Перед подъемом косилки в транспортное положение, во избежание поломки карданного вала отключайте ВОМ трактора.

7. МЕРЫ БЕЗОПАСНОСТИ ПРИ ЭКСПЛУАТАЦИИ ОРУДИЯ

ВНИМАНИЕ! Косилка имеет вращающиеся рабочие органы повышенной опасности.

- Приступая к работе, оператор должен внимательно прочесть руководство по эксплуатации косилки, быть знаком с конструкцией трактора.
- Не работайте со снятыми защитными кожухами и информационными наклейками.
- Во время подготовки, запуска и последующей работы посторонние, дети, животные не должны находиться на расстоянии менее 30 м.
- Все работы по подключению к трактору и регулировке должны производиться при отключенном двигателе трактора и выключенном вале отбора мощности.
- Перед пуском в работу необходимо убедиться в надежности крепления ножей во избежание их самопроизвольного отрыва при работе.
- Запрещается работа при движении трактора назад.
- Необходимо соблюдать скоростной режим при работе с косилкой.
- При повороте трактора необходимо поднимать косилку для избежания поломок или повреждения ножей.
- Не приближайтесь к движущимся органам во время работы косилки.
- При обнаружении неисправностей или появлении ненормального шума необходимо заглушить двигатель, отключить ВОМ от работы и проверить исправность косилки.
- Необходимо соблюдать особую осторожность при работе на склоне.
- После каждого использования рекомендуется очищать косилку от грязи и смазывать рабочие органы маслом для предохранения от коррозии.

8. ТЕХНИЧЕСКОЕ ОБСЛУЖИВАНИЕ

Для увеличения срока эксплуатации и обеспечения нормальной работы косилки необходимо проводить своевременное техническое обслуживание.

ВНИМАНИЕ! В зависимости от технического состояния оборудования и условий работы периодичность технического обслуживания может меняться для обеспечения постоянной технической готовности и безопасности.

Ежемесячное техническое обслуживание (ЕТО)

1. Очистка косилки от загрязнений.
2. Проверка затяжки болтовых соединений.
3. Проверка шплинтов и пальцев крепления навески.
4. Проверка целостности и замена при необходимости рабочих органов – ножей.
5. Проверка оборудования на наличие смазки, при необходимости добавьте консистентную смазку через пресс-масленки.

Сезонное техническое обслуживание (СТО)

1. Выполнить работы ЕТО.
2. Проверка состояния подшипников и уплотнений редуктора.
3. Проверка и смазка подшипников рабочего вала.
4. Восстановление поврежденного лакокрасочного покрытия.

Неисправность	Причина возникновения	Способ устранения
Сильный шум лезвий	<p>Погнуты лезвия или защита</p> <p>Движущиеся лезвия находятся не на одном уровне или имеют большой зазор</p> <p>Фиксированные лезвия и защита находятся не на одном уровне или имеют большой зазор</p>	<p>Выпрямите лезвия и переустановите защиту</p> <p>Выпрямите ножевой брус</p> <p>Отрегулируйте защиту лезвия, чтобы движущиеся лезвия были на одном уровне</p>
Лезвия заблокировались	<p>Зазор между движущимися лезвиями и фиксированными лезвиями не соответствует требованиям</p> <p>Лезвия изношены</p> <p>Лезвия погнуты или сломаны</p> <p>Лезвия погнуты или потеряны</p> <p>Нажимной валик лезвия неправильно установлен</p> <p>Верхняя часть лезвия плохо выгнута</p> <p>Фиксированное лезвие повреждено или потеряно</p> <p>Низкая скорость ремня для скольжения или среза</p> <p>При работе после дождя произошло налипание травы на рабочие лезвия</p>	<p>Отрегулируйте защиту лезвий, чтобы движущиеся лезвия были на одном уровне</p> <p>Наточите или замените лезвия</p> <p>Отрегулируйте или замените защиту лезвия</p> <p>Затяните болты</p> <p>Отрегулируйте нажимной валик лезвия</p> <p>Отрегулируйте или замените защиту лезвия</p> <p>Замените фиксированное лезвие</p> <p>Отрегулируйте затянутость болтов</p> <p>Если влажность кормовых трав нормальная, эксплуатация допускается</p> <p>Очистите лезвия</p>

<p>Загрязнение внутренней и внешней скользящей панели</p>	<p>Высота жнивья слишком мала</p> <p>Накопилась трава в месте движения скользящего рычага</p> <p>Повреждено внутреннее фиксированное лезвие</p> <p>Повреждена защита рядом с внутренней защитой</p> <p>Набилась трава во внутренний скользящий рычаг</p> <p>Повреждено внешнее фиксированное лезвие</p>	<p>Отрегулируйте высоту внешнего и внутреннего рычага</p> <p>Отрегулируйте внутреннюю панель балки</p> <p>Замените лезвие</p> <p>Замените защиту лезвия</p> <p>Отрегулируйте внешний скользящий рычаг балки</p> <p>Замените внешнее фиксированное лезвие</p>
<p>Разная высота жнивья</p> <p>Пропуски в срезе</p>	<p>Лезвия изношены</p> <p>Неправильная регулировка высоты среза</p> <p>Маленький передний угол защиты</p> <p>Низкое давление пружины растяжения</p> <p>Лезвие сломано</p> <p>Защита сломана</p> <p>Тупое лезвие</p>	<p>Наточите или замените лезвие</p> <p>Отрегулируйте внешнюю и внутреннюю скользящую панель</p> <p>Произведите регулировку на панели передач, чтобы установить правильный угол</p> <p>Ослабьте болты</p> <p>Замените лезвие</p> <p>Замените защиту</p> <p>Наточите или замените лезвие</p>
<p>Лезвие или защита быстро изнашиваются</p>	<p>Слишком низкое положение лезвия</p> <p>Неправильно отрегулирован нажимной валик</p>	<p>Хорошо отрегулируйте высоту внутренней и внешней скользящей панели</p> <p>Отрегулируйте нажимной валик лезвия в соответствии с рабочими требованиями</p>

9. ХРАНЕНИЕ И ТРАНСПОРТИРОВКА

Подготовку косилки к межсменному, кратковременному хранению (от 10 дней до 2 месяцев) и длительному хранению (свыше 2 месяцев) произведите в соответствии с ГОСТ 7751-85.

Перед постановкой косилки на долговременное хранение (более 3 месяцев) проведите сезонное техническое обслуживание (СТО) и дополнительно:

- ослабьте или снимите приводные ремни;
- смажьте незащищенные места смазкой ЛИТОЛ-24.

ПРИМЕЧАНИЕ. Храните косилку в закрытом помещении или под навесом.

Перед транспортировкой косилки необходимо:

- надежно закрепить в транспортном положении рабочие органы;
- внимательно осмотреть косилку и убедиться в надежности крепления всех узлов и деталей;
- проверить, чтобы режущий аппарат был закрыт защитным кожухом.

ВНИМАНИЕ! Транспортируйте косилку со скоростью не более 20 км/ч.

При дальних перевозках допускается использование любых видов транспорта с выполнением правил транспортировки на них.

10. УТИЛИЗАЦИЯ

- Выработавшая ресурс, поврежденная или не подлежащая восстановлению косилка подлежит сдаче в металлолом.
- Утилизация косилки должна проводиться после ее предварительного полного демонтажа и проверки элементов оборудования. В процессе демонтажа следует группировать детали по типу материала – черный металл. Использованные элементы из черного металла следует передавать в пункты сбора металла. Отработанное масло и смазочные материалы следует передавать в пункты, проводящие их сбор и переработку с целью повторного использования.

11. ГАРАНТИЙНЫЕ ОБЯЗАТЕЛЬСТВА

Гарантийный срок эксплуатации прицепов – 12 месяцев со дня продажи.
Данный товар вы можете приобрести у официальных дилеров компании «СКАУТ».



garden-scout.ru
8 (800) 500-52-77