



ВИХРЬ

ПАСПОРТ

Кормоизмельчитель

ИК-3в1



УВАЖАЕМЫЙ ПОКУПАТЕЛЬ! Компания «Вихрь» выражает благодарность за Ваш выбор и гарантирует высокое качество, безупречное функционирование приобретенного Вами изделия марки «Вихрь», при соблюдении правил его эксплуатации.

При покупке изделия:

- Требуйте проверки его исправности путём пробного подключения, а также комплектности, согласно комплекту поставки;
- Убедитесь, что гарантийный талон оформлен должным образом и содержит серийный номер изделия, дату продажи, штамп магазина и подпись продавца.

Перед первым включением изделия внимательно изучите настоящее руководство по эксплуатации и строго выполняйте содержащиеся в нём требования. Только так Вы сможете научиться правильно обращаться с изделием и избежать ошибок и опасных ситуаций. Храните данное руководство в течении всего срока службы Вашего изделия.

Руководство по эксплуатации

Руководство по эксплуатации содержит сведения о конструкции, принципе действия, характеристиках зернодробилки «Вихрь», а также указания, необходимые для правильной, безопасной и долговечной эксплуатации.

⚠ ВНИМАНИЕ

Внимательно ознакомьтесь с настоящим руководством перед началом эксплуатации.

В связи с постоянным совершенствованием конструкции и технологии изготовления изделия возможны отклонения конструкции изделия от требований представленных в руководстве по эксплуатации, не влияющих на условия эксплуатации. Предприятие оставляет за собой право вносить изменения по усовершенствованию конструкции зернодробилка «Вихрь» без отражения их в руководстве по эксплуатации.

Особенности изделия

- Регулировка фракции измельчения (за счет регулировки оборотов электродвигателя);
- Повышенная износостойкость рабочего механизма;
- Возможность измельчения любых сыпучих продуктов (включая семена подсолнуха).

Назначение изделия

Измельчитель кормов предназначен для измельчения зерна, корнеплодов, свежей травы, сена в личном подсобном хозяйстве. Использовать изделие под навесом или в помещении при температуре воздуха от -20°С до +20°С.

Технические характеристики изделия

Характеристики	ИК-3в1
Производительность, кг/ч:	
Корнеплоды	900
Трава	150
Зерно	240
Режим работы	S1 (продолжительность не более 6 часов.)
Напряжение, В; частота тока, Гц	220; 50
Полезная мощность max, Вт	1350
Класс электробезопасности	I
Тип электродвигателя	Однофазный коллекторный
Габаритные размеры:	
- длина, мм	310
- ширина, мм	310
- высота, мм	340
Масса (не более), кг	7
Сведения о содержании цветных металлов (при утилизации), кг:	
- медь (обмотки и коллектор эл. двигателя, шнур питания);	0,4
- алюминий (щиты эл. двигателя);	0,46
Срок службы, лет (при условии, что наработка измельчителя за этот срок не превышает величины ресурса)	3

Комплект поставки

Измельчитель кормов – 1 шт.
 Нож для травы и корнеплодов – 1 шт.
 Крышка для измельчения корнеплодов – 1 шт.
 Руководство по эксплуатации – 1 шт.
 Упаковочная тара – 1

Требования безопасности

- Измельчитель кормов, далее по тексту – «изделие» относится к бытовым электроприборам класса 1, работающим под надзором;
- Немедленно отключите изделие от сети в случае появления искр из двигательного отсека или появления запаха гари, дыма;

- Запрещается эксплуатация измельчителя детьми!
- Необходимо заземлить изделие с помощью гибкого медного провода сечением не менее 2.5 мм. Применение алюминиевых проводов в заземляющих устройствах не допускается. В качестве заземлителей могут быть использованы металлические трубы диаметром 40-50 мм или металлические стержни диаметром не менее 15 мм и длиной 1-1,5м. Отдельные заземлители должны быть соединены между собой гибким медным проводом сечением не менее 6 мм. Также разрешается использовать естественные заземлители;
- В качестве естественных заземлителей могут быть использованы:
 - находящиеся в земле металлические трубы систем водоснабжения и канализации;
 - металлические трубы гидротехнических сооружений;
 - металлические каркасы зданий и сооружений, имеющие соединение с землёй.
 - Не допускается использовать в качестве заземлителей трубопровод горячей воды и пара, а также трубопроводы, покрытые изоляцией для защиты от коррозии. Эта работа должна выполняться квалифицированным электротехническим персоналом.
- При работе с кормоизмельчителем соблюдайте следующие правила:
 - Не вводите руки и посторонние предметы в корпус работающего изделия;
 - немедленно отключите кормоизмельчитель в случае перегрузки или заклинивания режущего инструмента (ненормальный режим работы электродвигателя определяется по звуку);
 - не оставляйте изделие без присмотра во включенном состоянии и не допускайте к нему детей;
 - осмотр, чистку, сборку и разборку производите только после полной остановки режущего инструмента и отсоединения вилки шнура питания от сети

Подготовка к работе

- Установите ИКБ на ёмкость для измельченного корма и надёжно закрепите;
- Для защиты двигателя от пыли рекомендуем изготовить крышку с уплотнительным кольцом, что продлит срок его службы;
- Подключите защитное заземление;
- Удалите из корма посторонние предметы камни, сор и т.п;
- Для измельчения травы используйте фигурный заточенный нож;
- Для измельчения корнеплодов используйте фигурный заточенный нож и крышку для измельчения корнеплодов;
- Для измельчения зерна используйте прямой нож и сито.

Порядок работы

- Подсоедините шнур питания к электросети;
- Для измельчения зерна установите прямой нож и сито. Ручку регулятора установите в крайнее правое положение (MAX);
- Загрузку зерна в бункер производить только после включения электродвигателя;
- Для измельчения травы установите фигурный нож. Ручку регулятора установите в крайнее правое положение (MAX);
- Загрузку травы производить пучками, не допуская заклинивания двигателя;

- Отрегулируйте степень измельчения корма, изменяя обороты двигателя, ручкой регулятора, не допуская заклинивания двигателя;
- Для измельчения корнеплодов используйте фигурный нож. Чтобы получить равномерно измельченный корм, установите крышку для измельчения корнеплодов. Ручку регулятора установите в среднее положение;
- По окончании работы отключите прибор от сети и протрите досуха рабочую зону.

⚠ ВНИМАНИЕ

Запрещается измельчать корнеплоды на высоких (максимальных) оборотах двигателя!

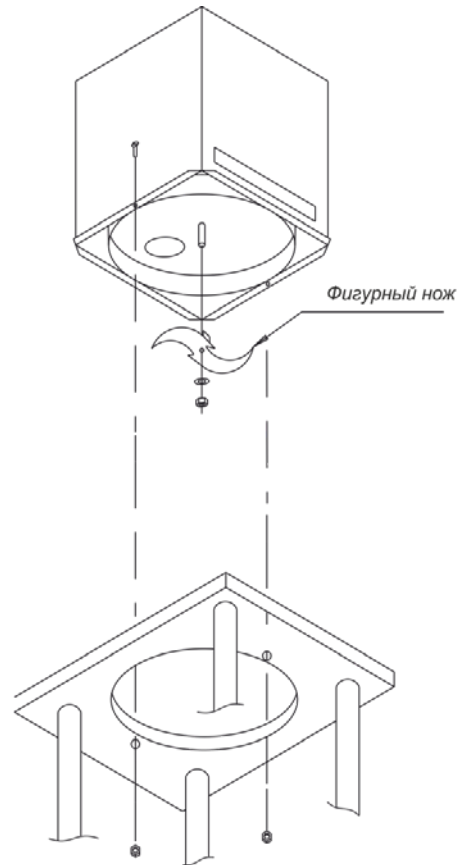
Техническое обслуживание

- По окончании работы отключите кормоизмельчитель;
- Отсоедините вилку от сети;
- Удалите остатки измельченных продуктов, исключив попадание влаги на двигатель;
- Протрите рабочую зону;
- По мере затупления ножа произведите заточку.

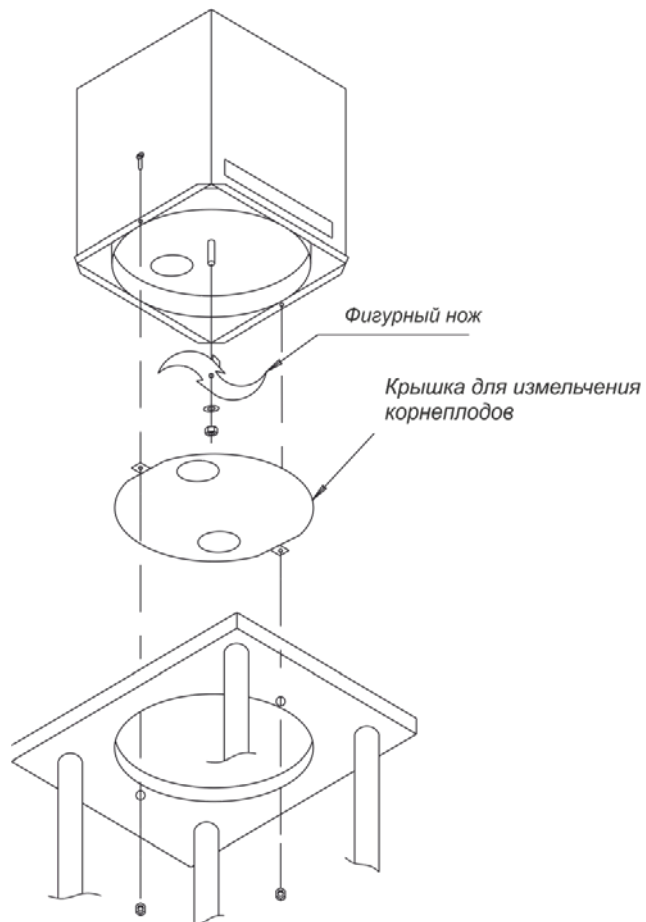
Правила хранения

- Транспортирование и хранение изделия осуществлять в индивидуальной картонной упаковке;
- Хранить Кормоизмельчитель следует в сухом помещении;
- Не мойте изделие под струей воды и не допускайте попадание влаги на электродвигатель;
- В случае попадания влаги электродвигатель необходимо тщательно высушить;
- Изделие не содержит драг.металлов, вредных веществ и компонентов, и подлежит утилизации после окончания срока эксплуатации организацией «Вторчермет».

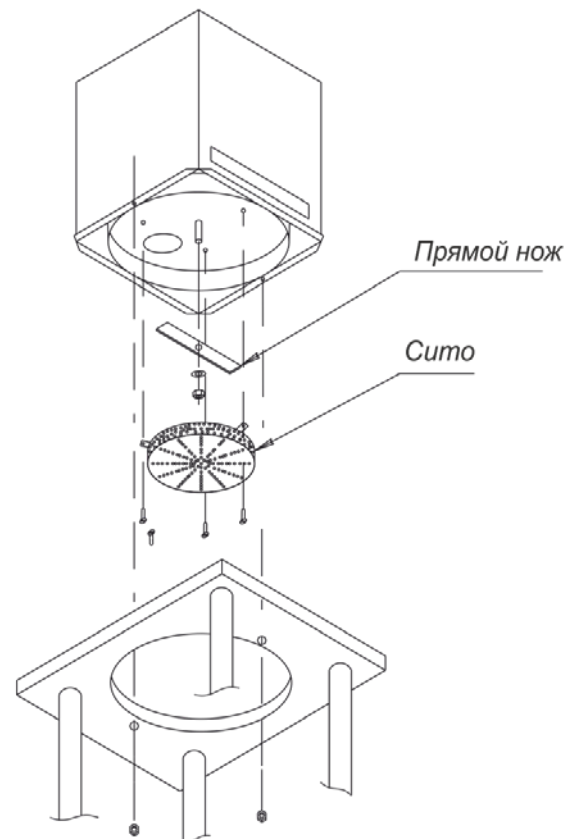
Для измельчения травы



Для измельчения корнеплодов



Для измельчения зерна



Сервис-центры:**Техническая поддержка: WWW.VIHR.SU**

- **Абакан**, Молодежный квартал, 12/а, тел.: (3902) 26-30-10, 8-908-326-30-10
- **Астрахань**, ул. Рыбинская, д.11, тел.: (8512) 42-93-77.
- **Армавир**, ул. Карла Либкнехта, д.68/5, тел.: (86137) 2-35-25, 8-989-288-21-10.
- **Архангельск**, Окружное шоссе, д.6, тел.: (8182) 42-05-10.
- **Барнаул**, пр. Базовый, д.7, тел: (3852) 57-09-55, 50-53-48.
- **Белгород**, ул. Константина Заслонова, д. 92, тел: (4722) 217-585.
- **Братск**, Пром.зона БЛПК, п 27030101, офис 2б, тел: 8-914-939-23-72.
- **Брянск**, ул. 2-ая Почепская, д. 34А, тел: (4832) 58-01-73.
- **Великий Новгород**, ул. 3-я Сенная, д.2А, тел: (8162) 940-035.
- **Владивосток**, ул. Снеговая, д.119, тел: (423) 248-00-63.
- **Владимир**, ул. Мещерская, д.1, тел: (4922) 444-084.
- **Волгоград**, проспект Ленина д.69 "А" первый этаж, тел.: (8442) 73-49-02, 72-83-15.
- **Воронеж**, ул. Электросигнальная, д.17, тел: (473) 261-10-34.
- **Дзержинск**, ул. Красноармейская, д.15е, оф.21 тел: (8313) 39-79-89.
- **Екатеринбург**, ул. Походная, д.81, склад 18, тел.: (343) 295-80-46, 295-80-47, 8-912-652-00-06.
- **Иркутск**, ул. Тракторная, д.28, тел: (914) 910-08-39.
- **Казань**, ул. Поперечно-Авангардная, д.15, тел: 8 (843) 278-49-02.
- **Калининград**, ул. Железнодорожная, д.12, тел: (4012) 76-36-09.
- **Калуга**, пер. Сельский, д.2А, тел: (4842) 70-45-14, 8-902-391-89-08.
- **Кемерово**, ул. Радищева, д.2/3, тел: (3842) 33-61-75.
- **Киров**, ул. Потребкооперации, д.17, тел: (8332) 21-42-71, 21-71-41.
- **Кострома**, ул. Костромская, д. 101, тел: (4942) 46-73-76.
- **Краснодар**, хут. Октябрьский, пер. Зоревой, д.2, тел: 8-989-198-54-35.
- **Краснодар**, ул. Темрюкская, д.58, тел: (861) 222-56-58, 210-11-19.
- **Красноярск**, ул. Северное шоссе, 7а, тел:(391) 293-56-69.
- **Курган**, ул. Омская, д.171Б, тел: (3522) 602-620, 602-621.
- **Курск**, ул. Пучковка, д.51А, тел: (4712) 77-05-86.
- **Липецк**, ул. Парковая, стр.1, тел: (4742) 43-19-22.
- **Магнитогорск**, ул. Вокзальная, д.100, тел: (83519) 22-04-09, 8-919-342-82-12.
- **Махачкала**, ул. И. Казака, д.31А, тел: 8-928-801-37-25.
- **Москва**, ул. Нагатинская, д.16 Б, тел: 8-499-584-44-90.
- **Москва**, Дмитровское шоссе, д. 60 "А", тел.: (495) 968-85-70.
- **Москва**, Сигнальный проезд 16, строение 3, корпус 4, офис 105, тел.: (906) 066-03-46.
- **Москва**, Варшавское шоссе, д.166, стр.1, тел.: (916) 311-40-99
- **Мурманск**, ул. Домостроительная, д. 6, (территория ОАО "Хладокомбинат"), тел.: (8152) 62-77-39, 8-960-020-46-59, 8-960-020-46-83.
- **Набережные Челны**, пр. Казанский, д.236, стр.3 (база Ринкам-Н, вдоль автодороги М-7 за АЗС Лукойл в сторону Нового города), тел.: (8552) 330-965, 330-964.
- **Нефтеюганск**, 5-й микрорайон, д.5, тел: (3463) 227-999.
- **Нижний Новгород**, ул. Вятская, д.41, тел: (831) 437-17-04.
- **Нижний Тагил**, ул. Индустриальная, д.35, стр.1, тел.: (3435) 49-56-67
- **Новокузнецк**, ул. Шебелинская, д.18, к.1, тел: (3843) 20-00-77.
- **Новосибирск**, ул. Фрунзе, д.19, тел: (383) 224-84-07, 287-37-23.
- **Омск**, ул. 20 лет РККА, д.300/3, тел: (3812) 38-18-62, 21-98-18, 21-98-26.
- **Оренбург**, пр. Бр.Коростелевых, д.163, тел: (3532) 602-902.
- **Орёл**, пер. Силикатный, д.1, тел: (4862) 46-97-00.
- **Орск**, ул. Союзная, д.3, строение В8, склад 3, тел: (3537) 20-30-35.
- **Пенза**, ул. Измайлова, д.17а, тел: (8412) 56-23-16, 66-01-88.
- **Пермь**, ул. Левченко, д.1, лит.Л тел.: (342) 279-03-90.

- **Пятигорск**, Черкесское шоссе, д.6, тел: (968) 279-279-1, (8793) 31-75-39.
- **Ростов-на-Дону**, ул. Вавилова, д.62 А/1, склад №11, тел: (928) 279-82-34, (863) 310-89-82.
- **Рязань**, ул. Зубковой, д. 8а (завод Точинвест), 3 этаж, офис 6, тел.: (4912) 30-13-22.
- **Самара**, ул. Авиационная, д.1 лит.А, офис 45, тел: (846) 207-39-08.
- **Санкт-Петербург**, ул.Минеральная, д. 31, лит В, тел: (812) 384-66-37.
- **Санкт-Петербург**, ул. Шоссе Революции, д. 63, тел: (812) 309-73-78.
- **Саранск**, ул. Пролетарская, д.130, база Комбината "Сура", здание Центр Сварки тел.: (8342) 22-28-39
- **Саратов**, ул. Пензенская, д.2, тел: (8452) 97-00-45, (8452) 948-777.
- **Симферополь**, ул. Западная, д.2, тел: (978) 09-11-958.
- **Смоленск**, ул. Кашена, д.23, тел: (4812) 29-40-94.
- **Сочи**, ул. Гастелло, д.23А, тел: (8622) 46-02-37.
- **Ставрополь**, ул. Коломийцева, д. 46, тел.: 8-961-455-04-64, (8652) 500-727, 500-726.
- **Стерлитамак**, ул. Западная, д.18, литер А тел.: (3473) 333-707.
- **Сургут**, ул. Базовая, д. 20, тел.: (3462) 310-897, 8-963-492-28-97.
- **Тамбов**, Успенская площадь, д.1, тел: (4752) 72-88-08, 8-964-130-85-73.
- **Тверь**, пр-т. 50 лет Октября, д.15б, тел: (4822) 35-17-40.
- **Томск**, ул. Добролюбова, д.10, стр.3 тел: 8-952-801-05-17.
- **Тольятти**, ул. Коммунальная, д.23, стр.2 тел: (8482) 270-278.
- **Тула**, Ханинский проезд, д. 25, тел: (4872) 38-53-44 / 37-67-45.
- **Тюмень**, ул. Судостроителей, д.16, тел: (3452) 69-62-20.
- **Удмуртская Республика**, Завьяловский р-н, д. Пирогово, ул. Торговая, д.12, тел: (3412) 57-60-21 / 62-33-11.
- **Улан-Удэ**, ул. Ботаническая, д.38/2, тел: (983) 436-39-31.
- **Ульяновск**, ул. Урицкого, д.25/1, склад №2, тел: (8422) 27-06-30, 27-06-31.
- **Уфа**, ул. Кузнецовский затон, д.20, тел.: (347) 246-28-43.
- **Хабаровск**, ул. Индустриальная, д. 8а, тел: (4212) 54-44-68.
- **Чебоксары**, Базовый проезд, д.15, тел: (8352) 49-63-99, 21-41-75.
- **Челябинск**, ул. Морская, д.6, тел: (351) 222-43-15, 222-43-16.
- **Череповец**, ул. Архангельская, д. 47, склад №10, тел: 8-911-517-87-92.
- **Шахты**, Ростовская область, пер. Сквозной, д. 86а, тел: (8636) 23-79-06, 25-43-19.
- **Ярославль**, Пр-кт Октября, д.87а, тел: (4852) 66-32-20, (4852) 67-20-32.
- **Казахстан, г. Алматы**, пр. Суяубая 407, тел: (727) 225 47 48 (45/46).
- **Казахстан, г. Астана**, ул. Циолковского 18, офис 516, тел: 8 (7272) 54-16-24.
- **Казахстан, г. Караганда**, ул. Молокова 82, тел: (7212) 91-28-76.
- **Казахстан, г. Шымкент**, ул. Толе би 26, корп.1, офис 206 тел: (7252) 53-72-67.

Дополнительную информацию о порядке и месте проведения технического обслуживания и ремонта можно получить в Единой службе технической поддержки и у организации-продавца

Дорогой покупатель!

Мы выражаем Вам огромную признательность за Ваш выбор. Мы сделали все возможное, чтобы данное изделие удовлетворяло Вашим запросам, а качество соответствовало лучшим мировым образцам.

В случае возникновения неисправностей не пытайтесь самостоятельно ремонтировать изделие, т.к. это опасно и приводит к утрате гарантии.

Гарантийные обязательства

- Изготовитель гарантирует работу изделия на протяжении шести месяцев со дня продажи;
- Гарантийный ремонт производится только при наличии печати фирмы, даты продажи, подписи продавца и подписи покупателя в Гарантийном талоне. В случае не выполнения одного из выше перечисленных условий, гарантийный ремонт не производится;
- Гарантийный ремонт не производится при нарушении требований, изложенных в паспорте, а также при нарушении гарантийной наклейки и несоответствии серийных номеров в паспорте и на устройстве;
- Гарантийный ремонт не производится при нарушении целостности конструкции, наличии механических повреждений (трещины, сколы, следы ударов и падений, и любые деформации корпуса) являющихся результатом неправильной или небрежной эксплуатации, транспортировки, хранения;
- Гарантийный ремонт не производится при наличии на изделии следов разбора или других, не предусмотренных документацией, вмешательств в его конструкцию, а также при нарушении заводских регулировок;
- Гарантийный ремонт не производится при повреждении внутренних устройств и деталей посторонними предметами;
- Гарантия не распространяется на изделие, имеющее дефекты, вызванные эксплуатацией изделия с нарушением требований инструкции:
- Механическими повреждениями в результате небрежного обращения при работе и хранении (трещины, оплавления, вмятины, повреждения шнура, коррозия деталей);
- Повреждения в результате воздействия огня, агрессивных веществ;
- Проникновение жидкостей, посторонних веществ, предметов внутрь изделия;
- Подключение в электросеть с параметрами, отличными от указанных в паспорте;
- Наличие следов вмешательства в изделие, с целью изменения конструкции для повышения производительности, или попытка неквалифицированного ремонта

Данный документ не ограничивает определенные законом права потребителя, но дополняет и уточняет оговоренные законом обязательства, предполагающие соглашения сторон.

Гарантийный талон

Изделие			
Модель		№ изделия	
Торговая организация	М.П.		
Дата продажи			
Подпись покупателя			

Для обращения в гарантийную мастерскую необходимо предъявить изделие и правильно заполненный гарантийный талон.

ВЫПОЛНЕННЫЕ РАБОТЫ

Наименование мастерской

М.П.

ВЫПОЛНЕННЫЕ РАБОТЫ

Наименование мастерской

М.П.

ВЫПОЛНЕННЫЕ

Наименование мастерской

М.П.

ГАРАНТИЙНЫЙ ТАЛОН

Описание дефекта, № прибора

М.П.

ГАРАНТИЙНЫЙ ТАЛОН

Описание дефекта, № прибора

М.П.

ГАРАНТИЙНЫЙ ТАЛОН

Описание дефекта, № прибора

М.П.



Изготовитель (импортер):
ООО «Вертикаль»
142403, Московская обл, Ногинск,
Аптечный переулок, дом № 1,
помещение 78
Сделано в России

Ред.1